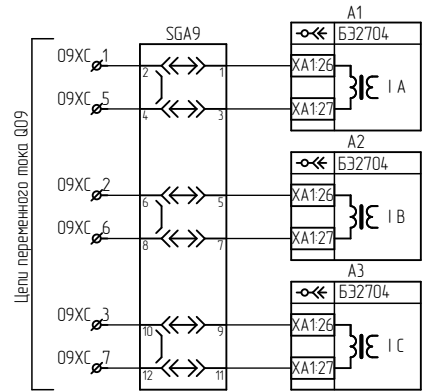
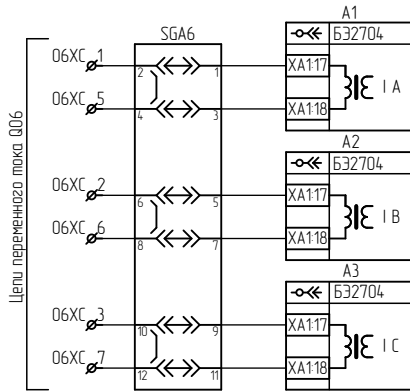
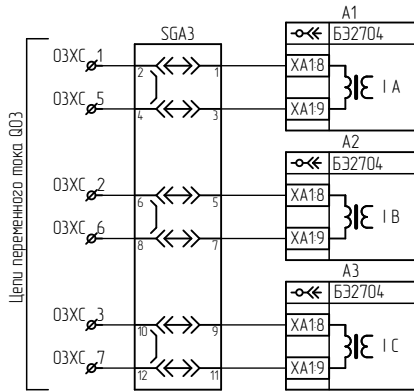
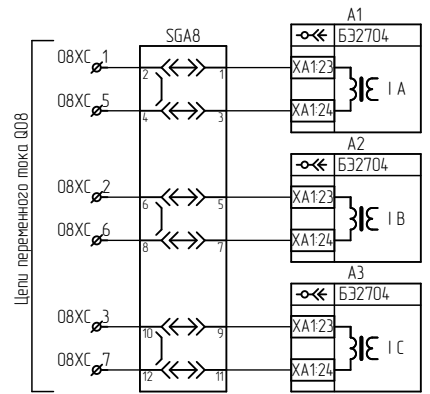
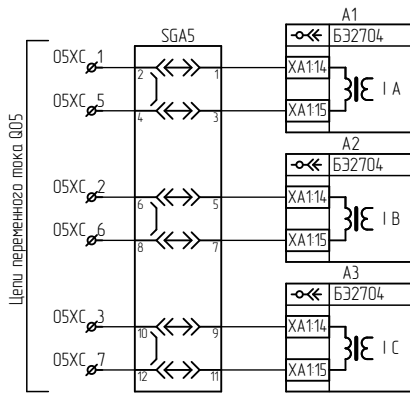
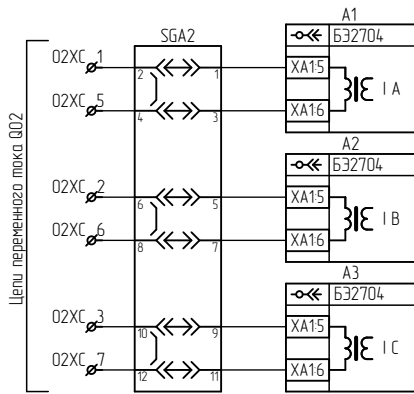
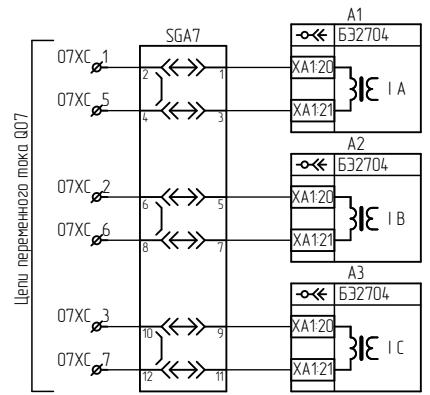
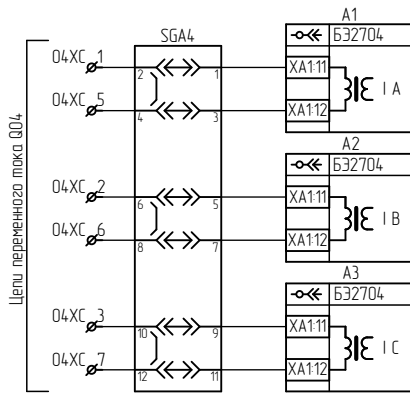
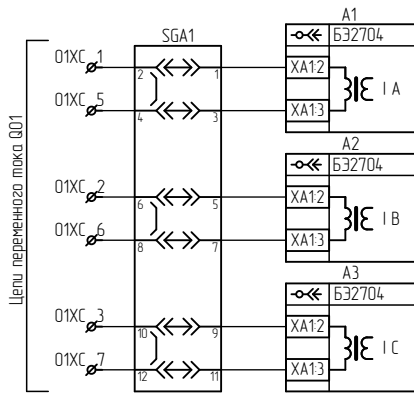


ЭКРА.656453.27133/___

Цепи переменного тока



Перв. примен.
Справ. №

Подп. и дата
Инв. № дубл.
Взам. инв. №
Подп. и дата
Инв. № подл.

Типовая схема (18 присоединений)

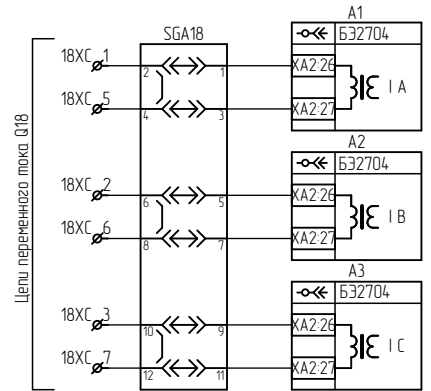
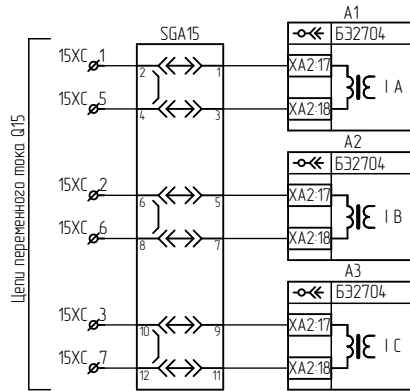
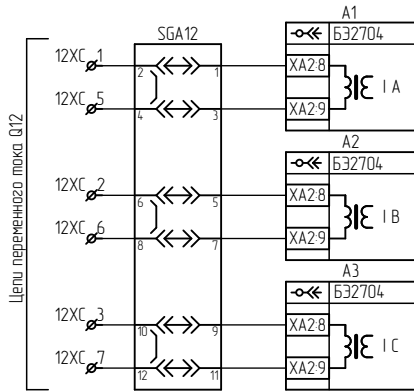
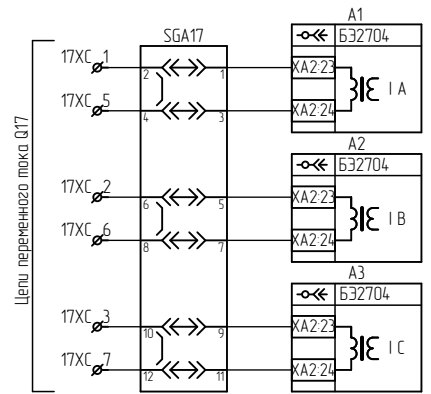
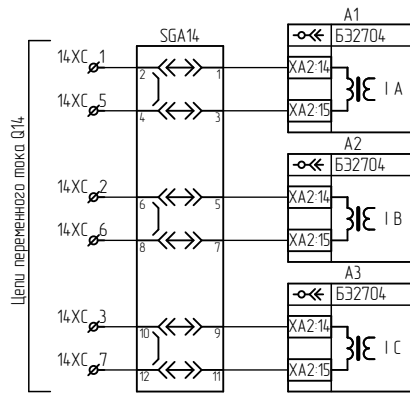
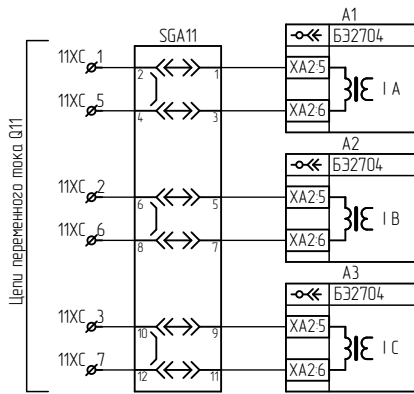
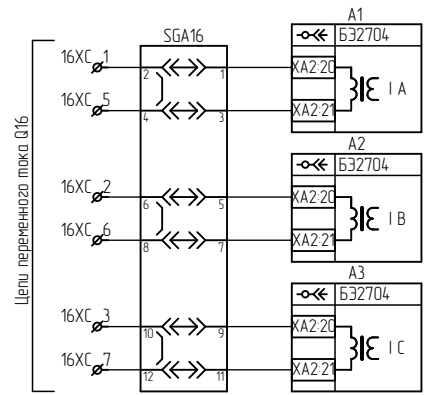
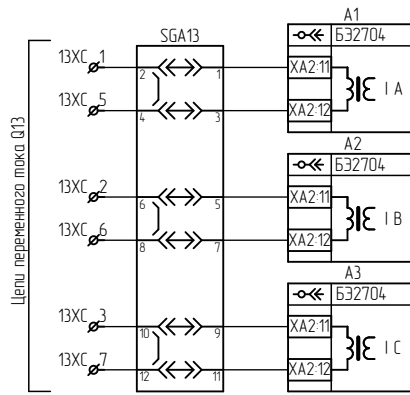
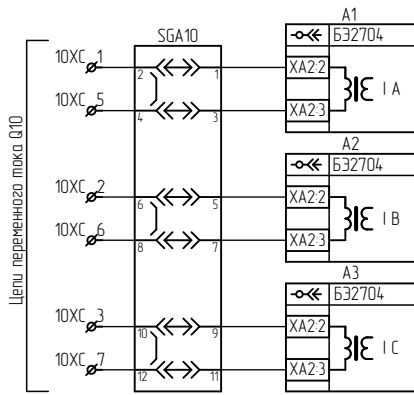
ЭКРА.656453.27133/___

Шкаф ШЭ2607 065

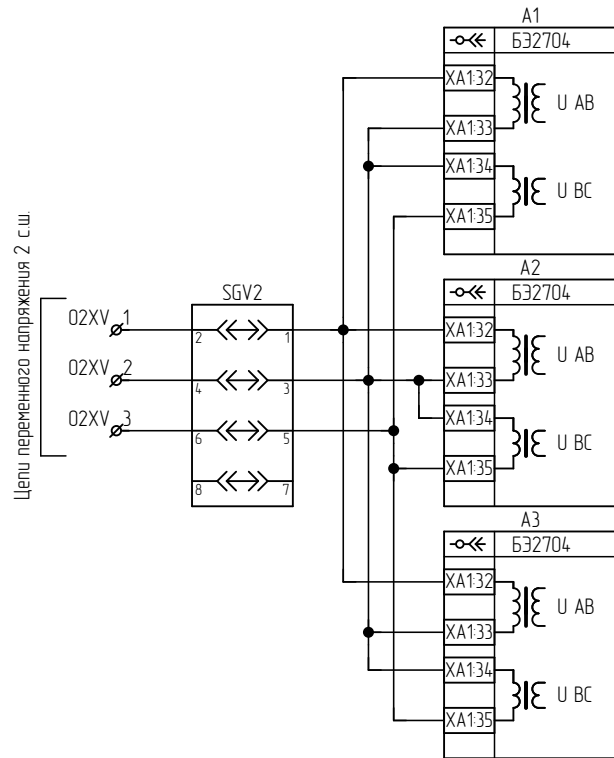
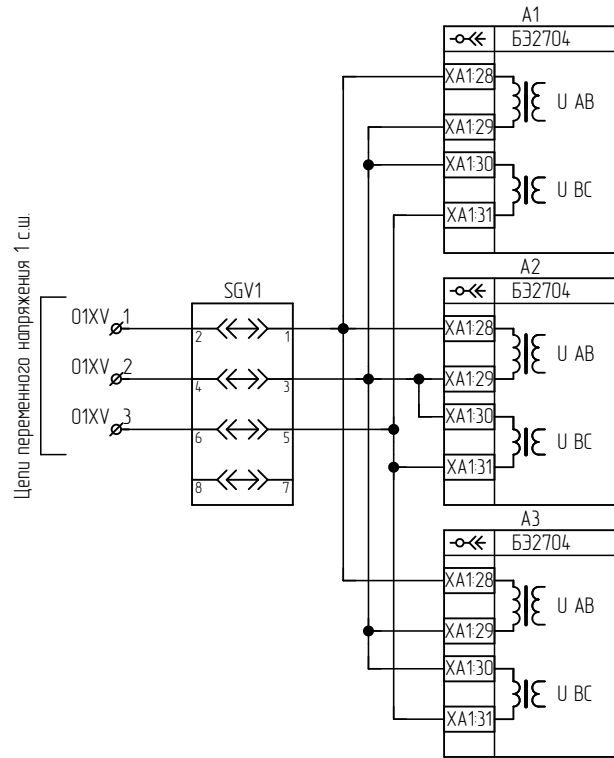
Схема электрическая принципиальная

Лист	Масса	Масштаб
A	—	—
Лист	1	Листов

ООО НПП "ЭКРА"

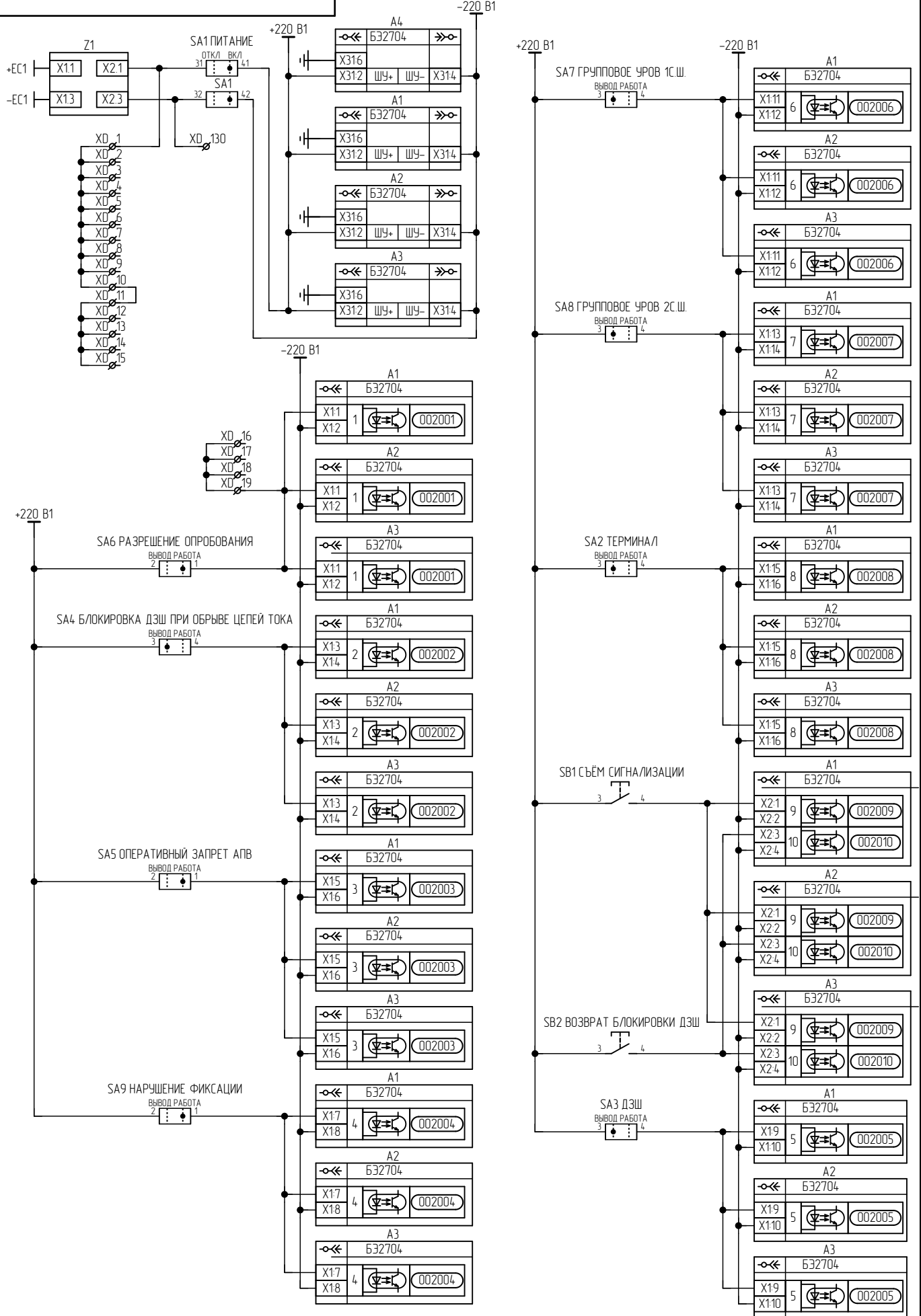


Инв. № подл.	Подп. и дата
Взам. инв. №	Инв. № дубл.
Подп. и дата	
Изм.	Лист
№ докум.	Подп.
Дата	



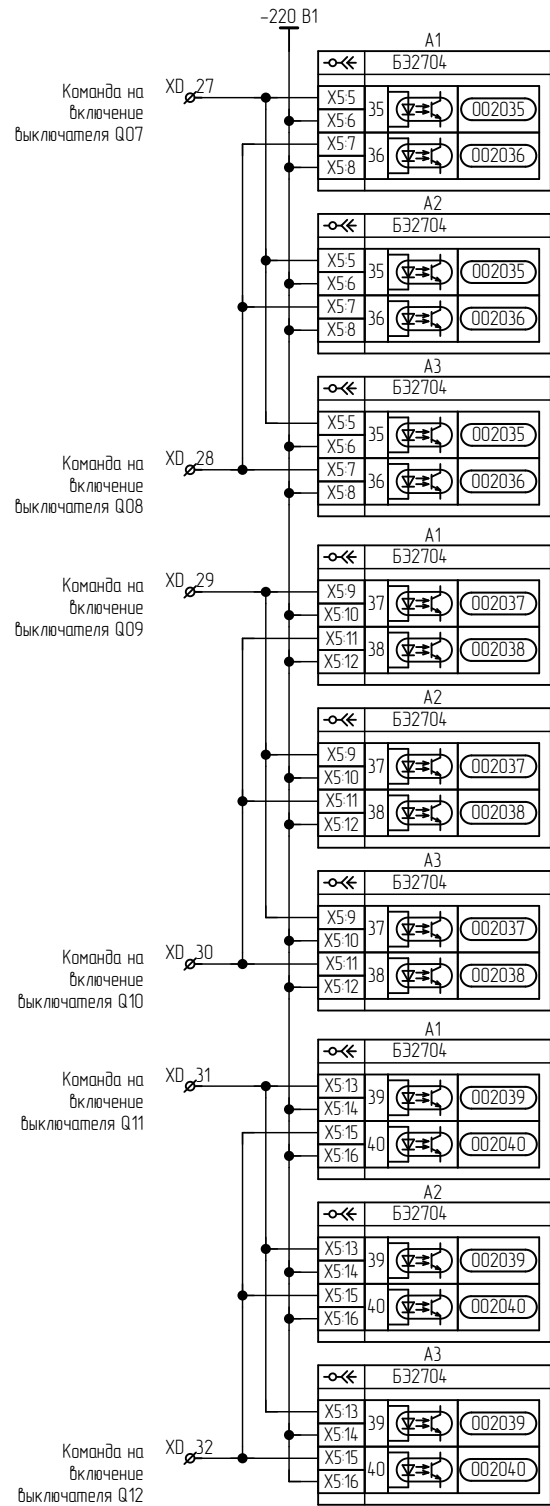
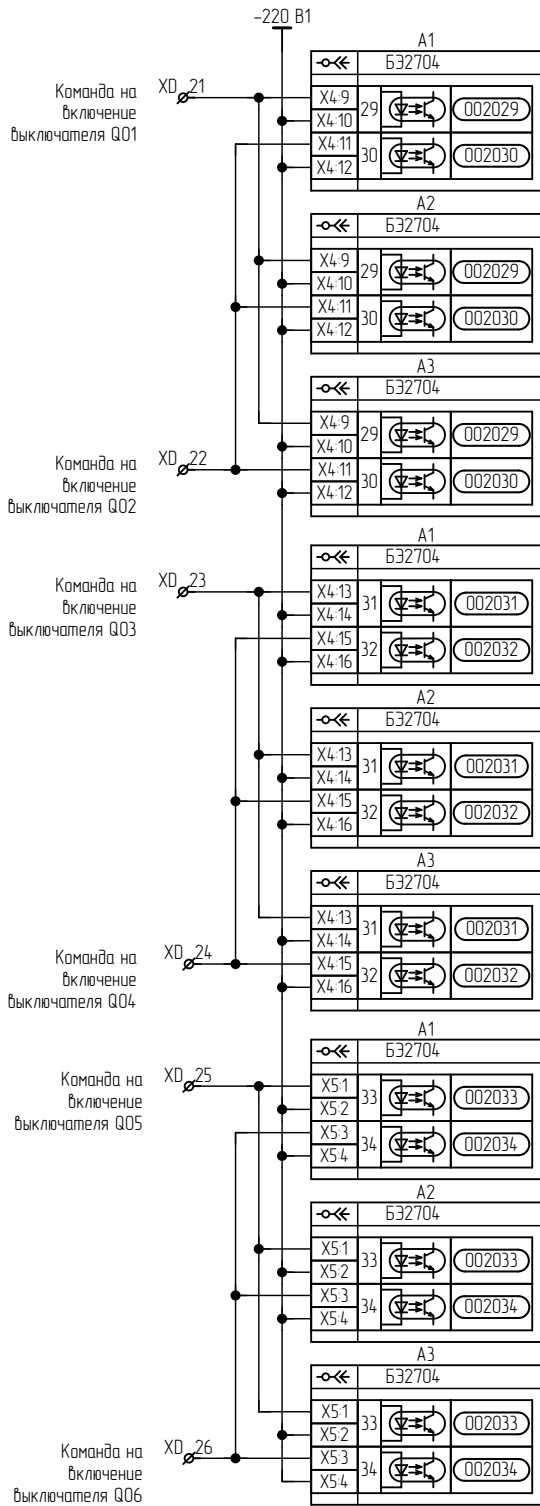
Инд. № подл.	Подп. и дата
Взам. инв. №	Инд. № дубл.
Лист	Подп. и дата
Изм.	Инд. № подл.

Изм.	Лист	№ докум.	Подп.	Дата
------	------	----------	-------	------



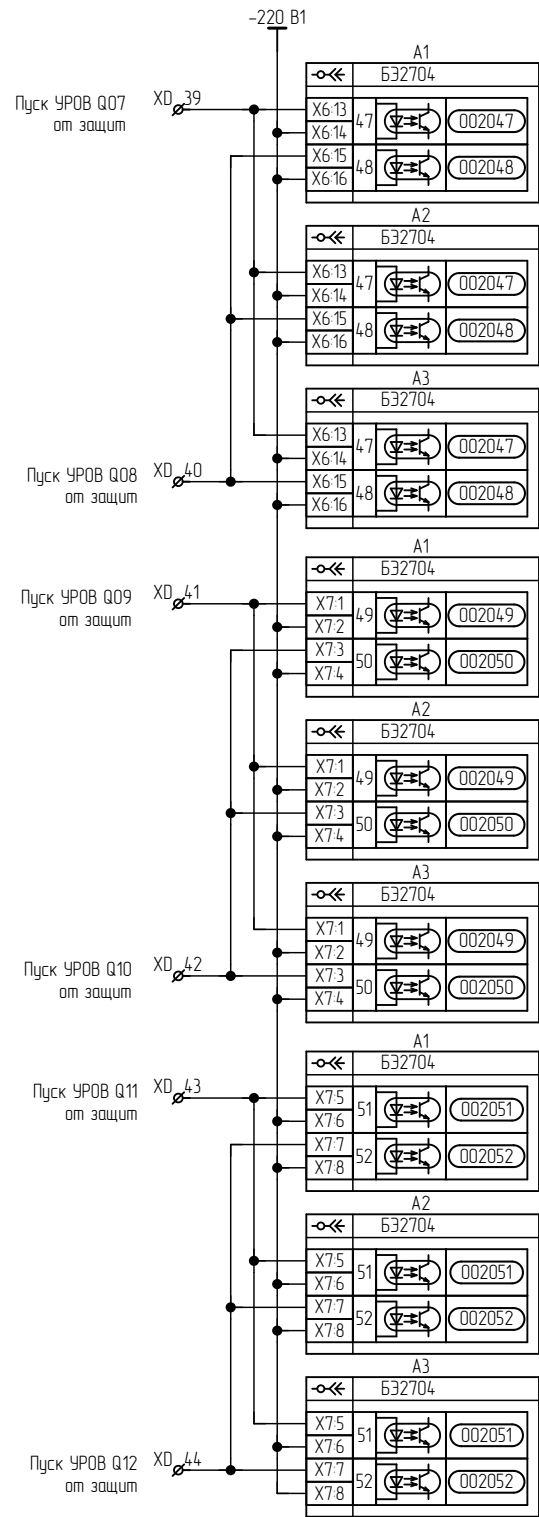
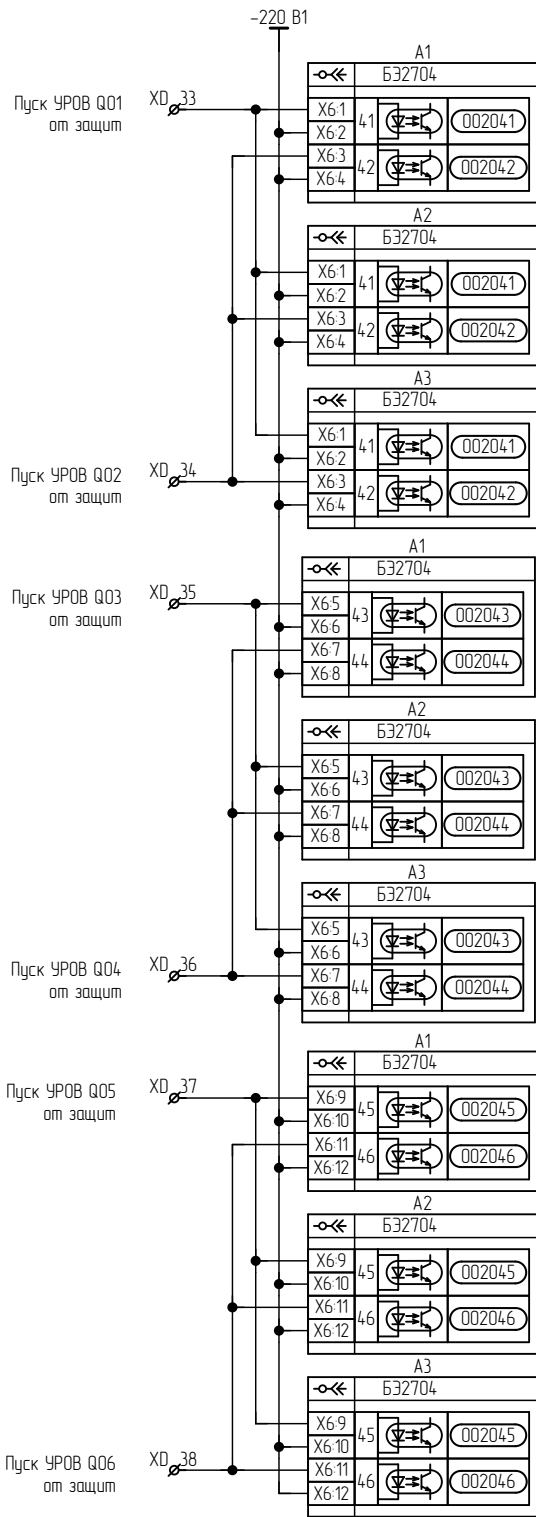
Изм.	Лист	№ докум.	Подп.	Дата

Изм. № подл.	Взам. инв. №	Инд. № докл.	Подп. и дата



Изм.	Лист	№ докум.	Подп.	Дата

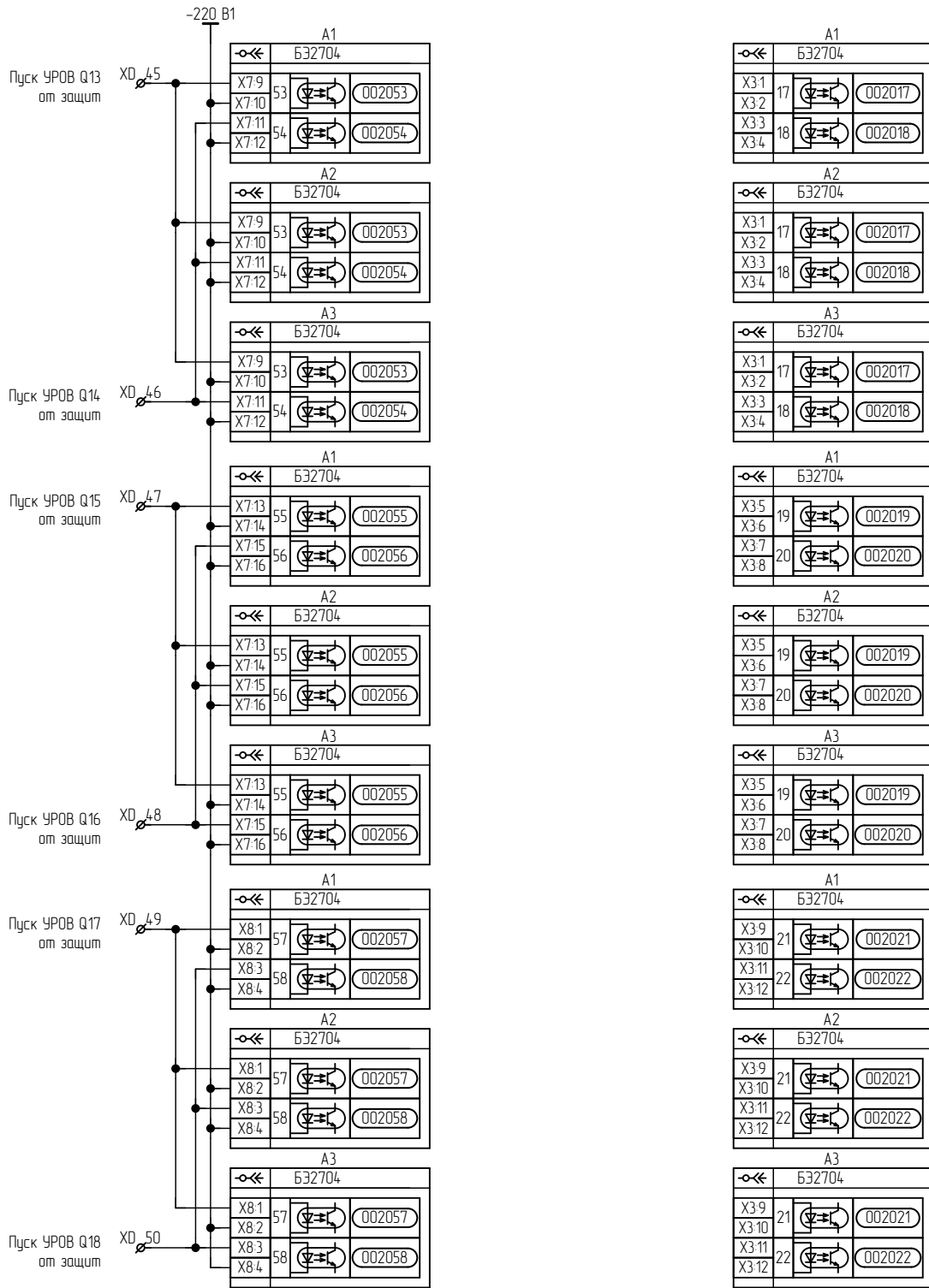
Изм.	Лист	№ докум.	Подп.	Дата



Инд. № подл.	Инд. № дубл.	Взам. инв. №	Подп. и дата

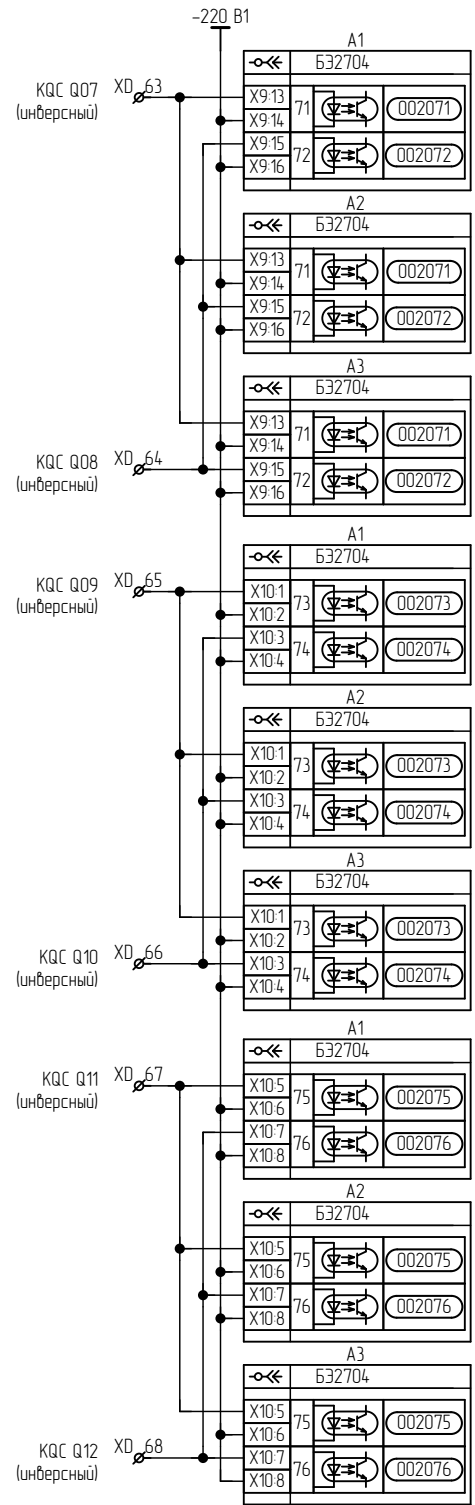
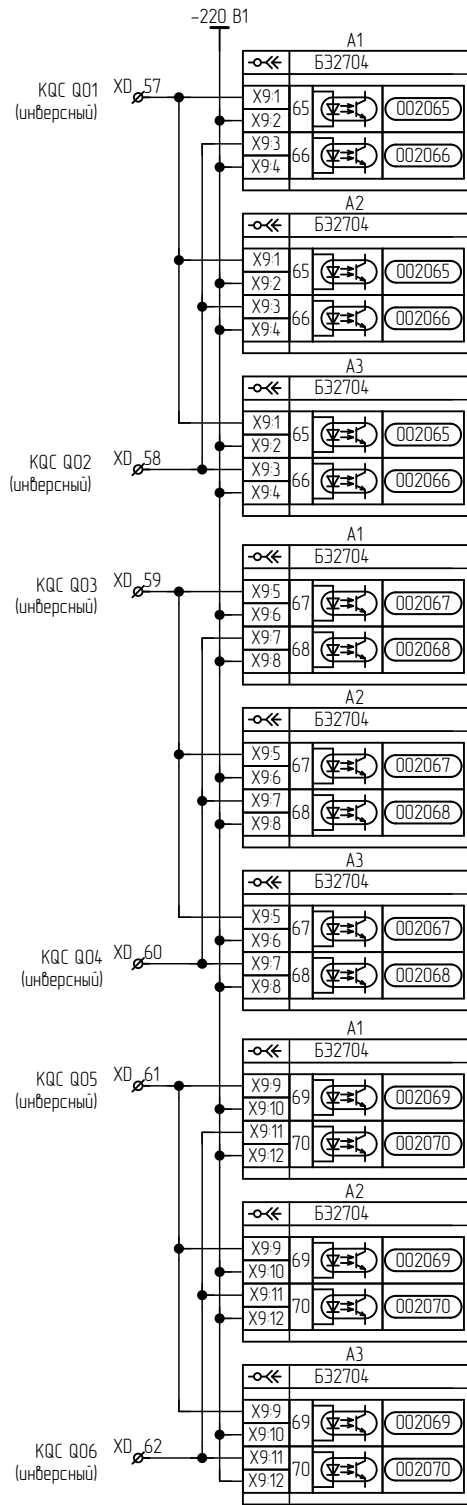
* При использовании сигналов внешних УРОВ сигналы "Пуск УРОВ Q___" необходимо переконфигурировать на "Откл. от внешнего УРОВ Q___"

Изм.	Лист	№ докум.	Подп.	Дата

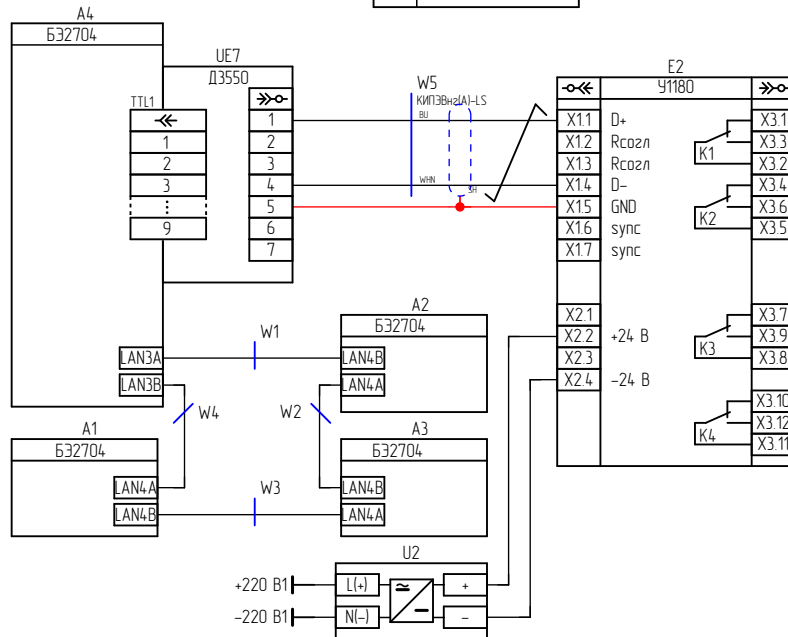
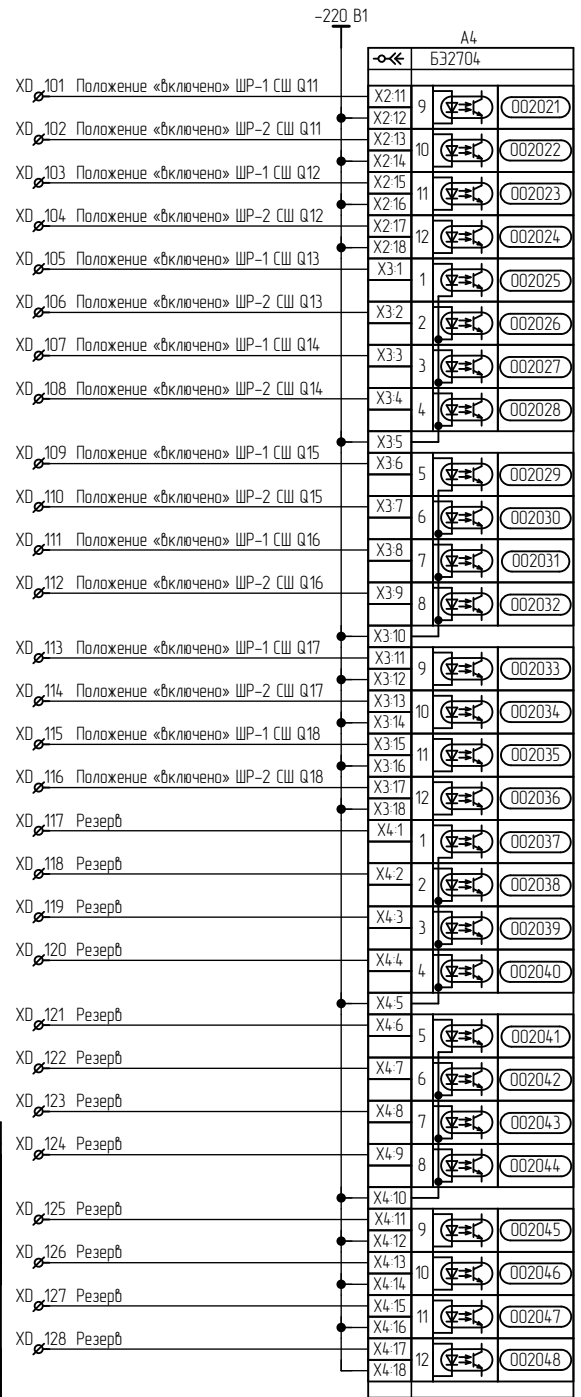
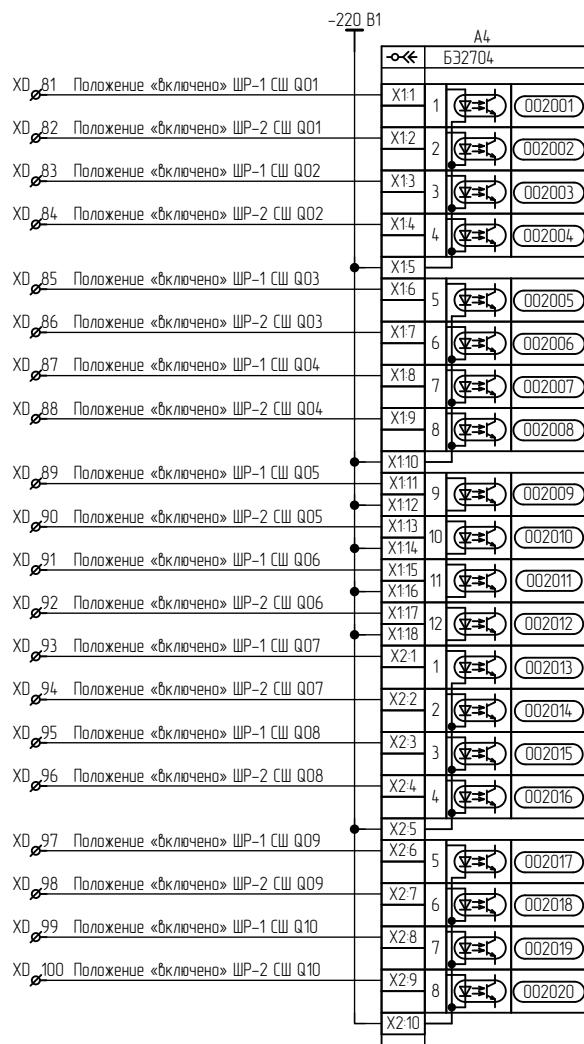


Изм.	Лист	№ докум.	Подп.	Дата

* При использовании сигналов внешних УРОВ сигналы "Пуск УРОВ Q___" необходимо переконфигурировать на "Откл. от внешнего УРОВ Q___"



Инв. № подл.	Взам. инв. №	Инв. № дубл.	Подп. и дата
Изм.	Лист	№ докум.	Подп.
			Дата



Конп.	Сигналы	Цвет жилы	Конп.	Сигналы	Цвет жилы
1	Tx+	Бело-зеленый	1	Tx+	Бело-оранжевый
2	Tx-	Зеленый	2	Tx-	Оранжевый
3	Rx+	Бело-оранжевый	3	Rx+	Бело-зеленый
4	-	Синий	4	-	Синий
5	-	Бело-синий	5	-	Бело-синий
6	Rx-	Оранжевый	6	Rx-	Зеленый
7	-	Бело-коричневый	7	-	Бело-коричневый
8	-	Коричневый	8	-	Коричневый

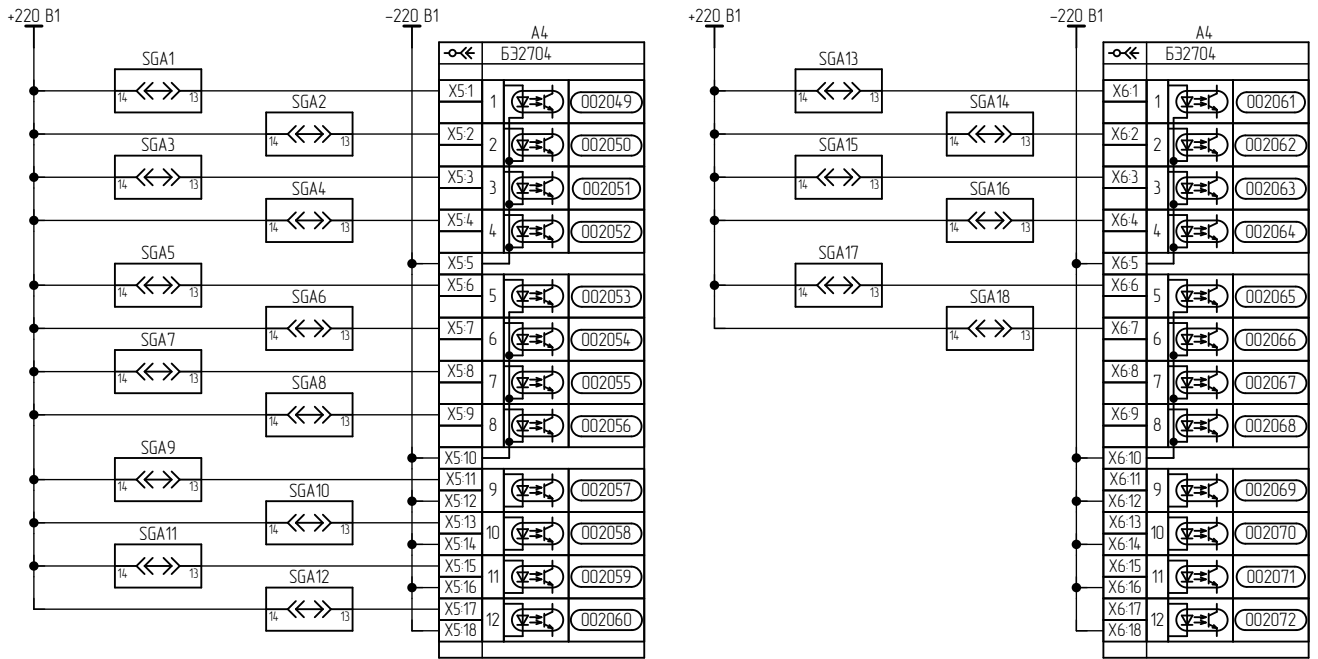
Таблица 1. Распиновка кабеля Ethernet W1-W4

Инв. № подл. _____

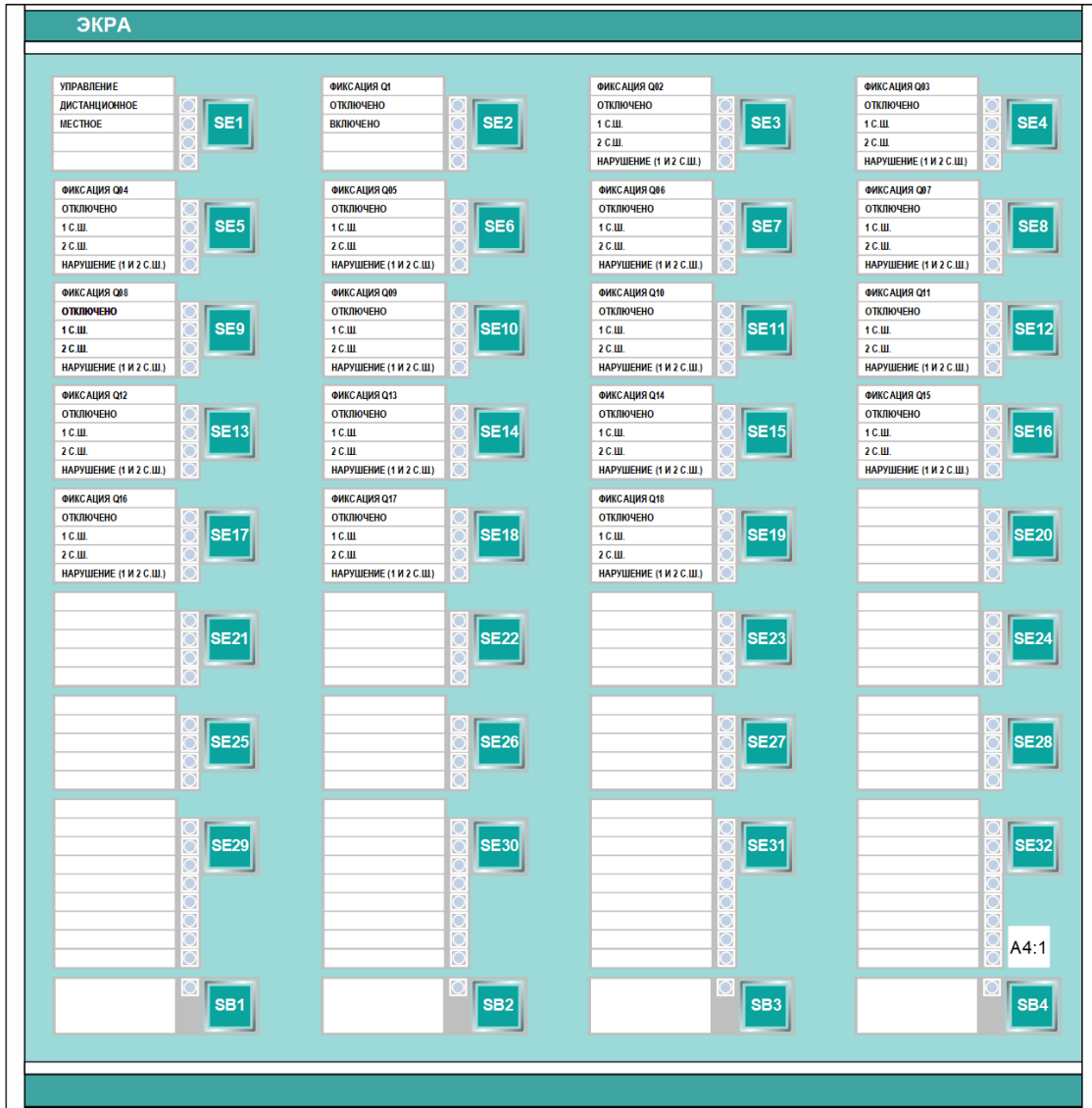
Взам. инв. № _____

Инв. № дубл. _____

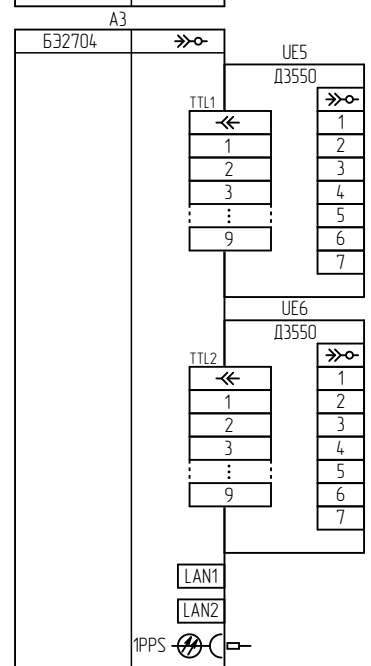
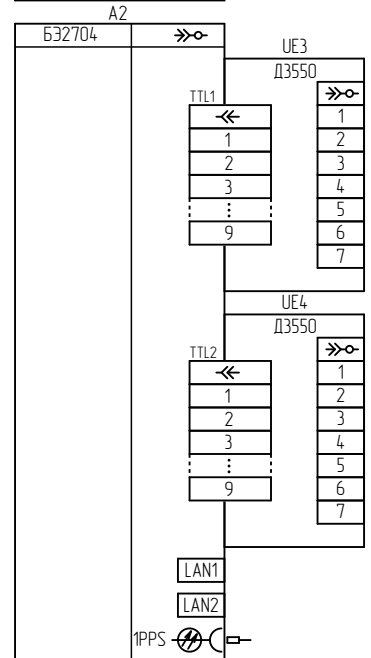
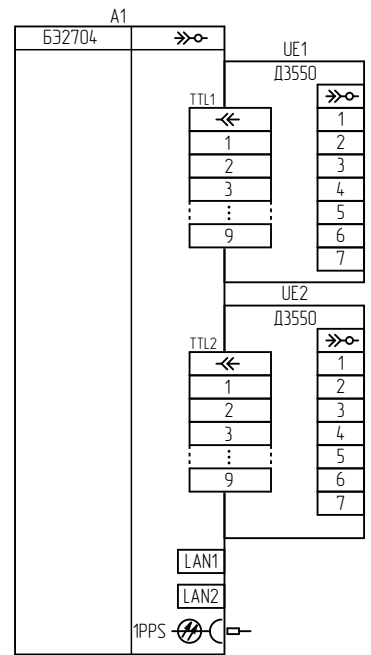
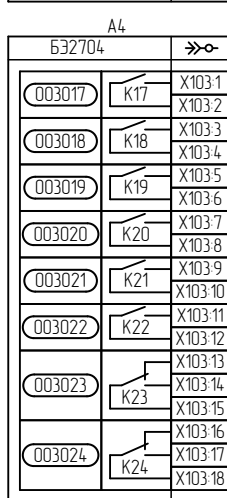
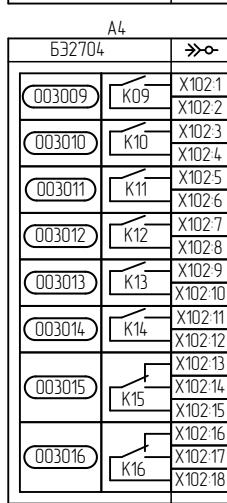
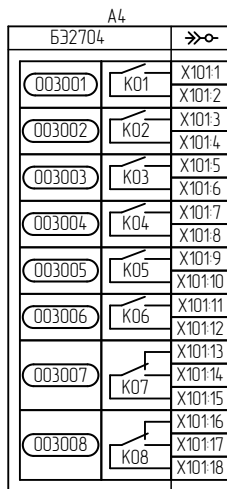
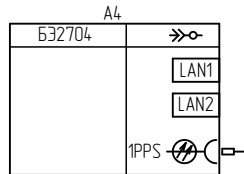
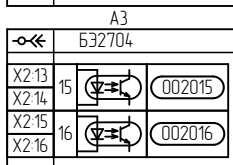
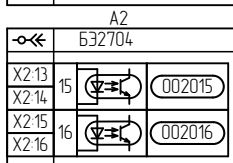
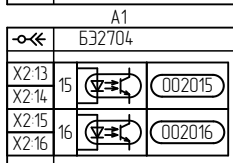
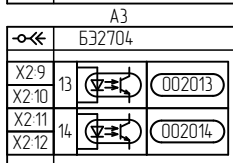
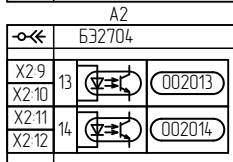
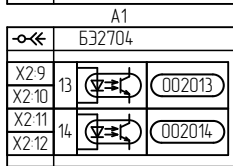
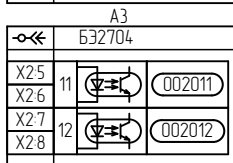
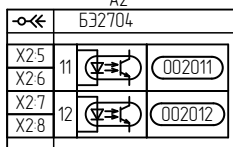
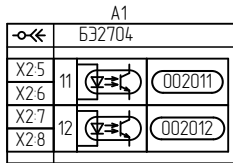
Подп. и дата _____



Пульт электронных ключей Ч1180



Инв. № подл.	Подп. и дата
	Инв. № дубл.
Взам. инв. №	Подп. и дата
	Инв. № подл.



Изм.	Лист	№ докум.	Подп.	Дата

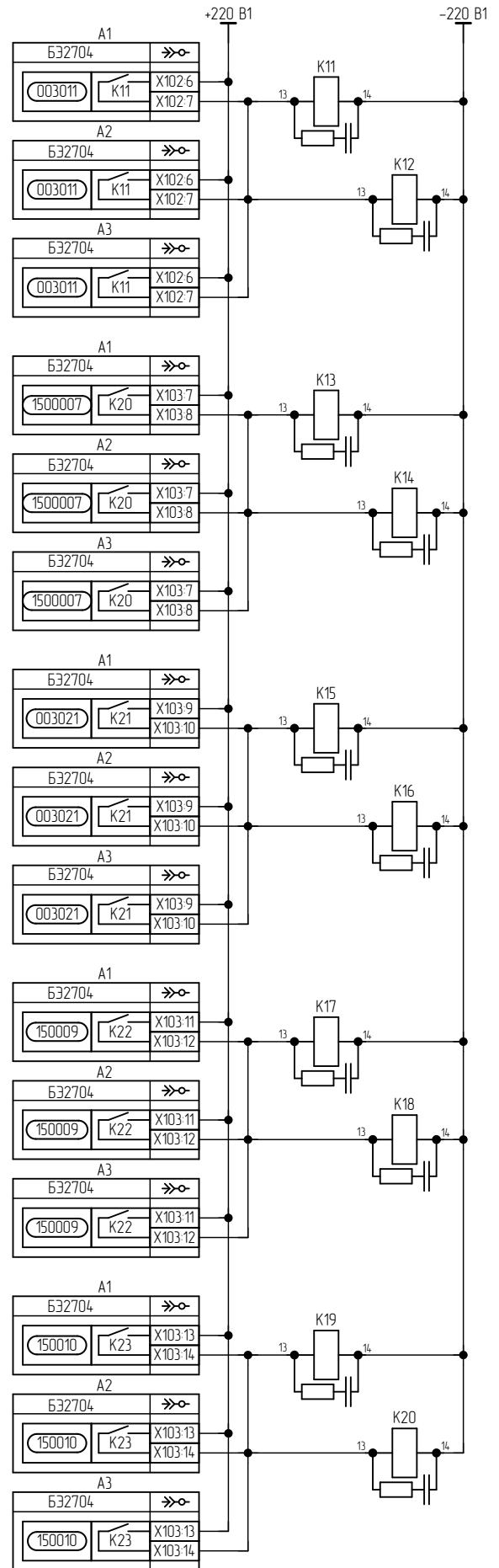
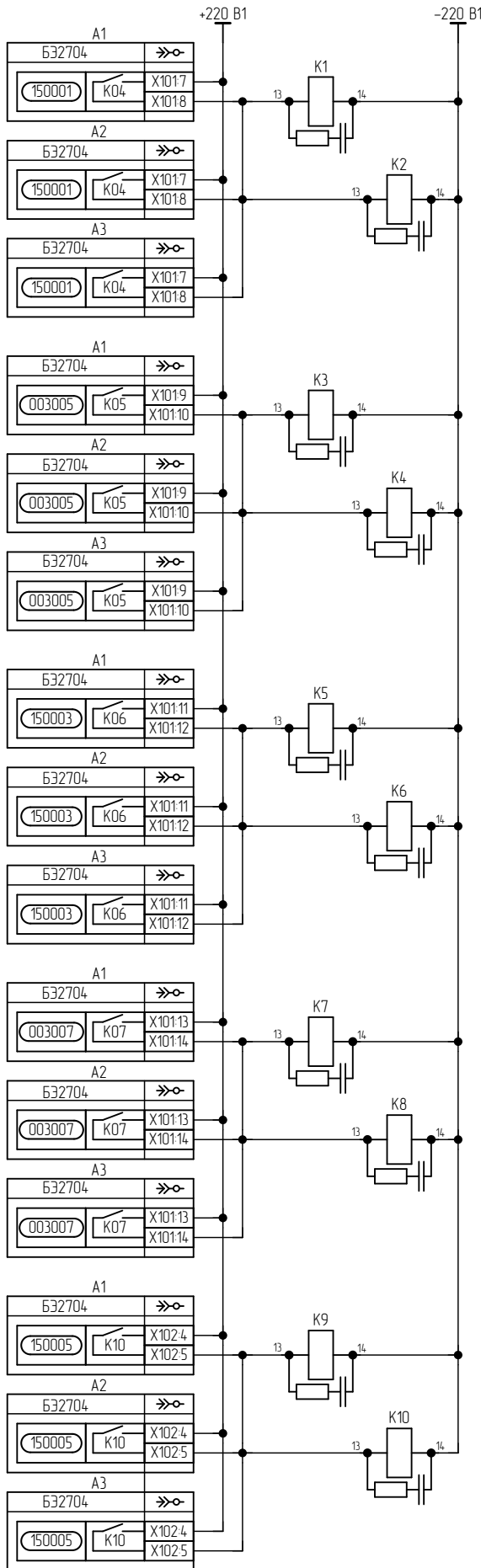
Изм.	Лист	№ докум.	Подп.	Дата

Изм.	Лист	№ докум.	Подп.	Дата

Изм.	Лист	№ докум.	Подп.	Дата

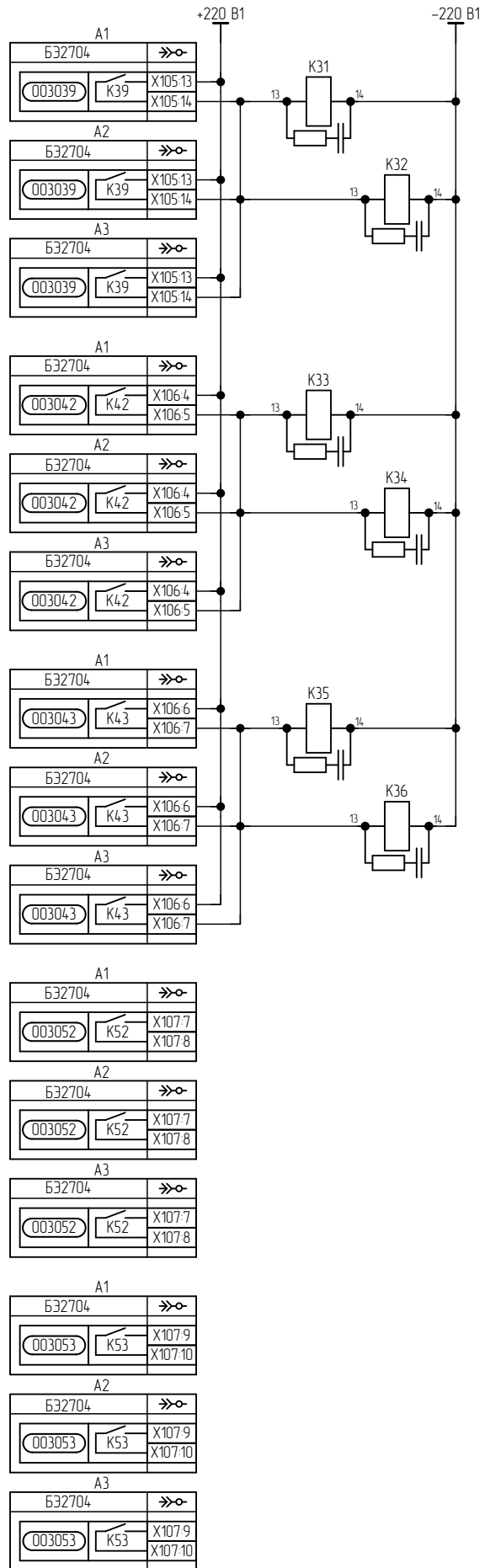
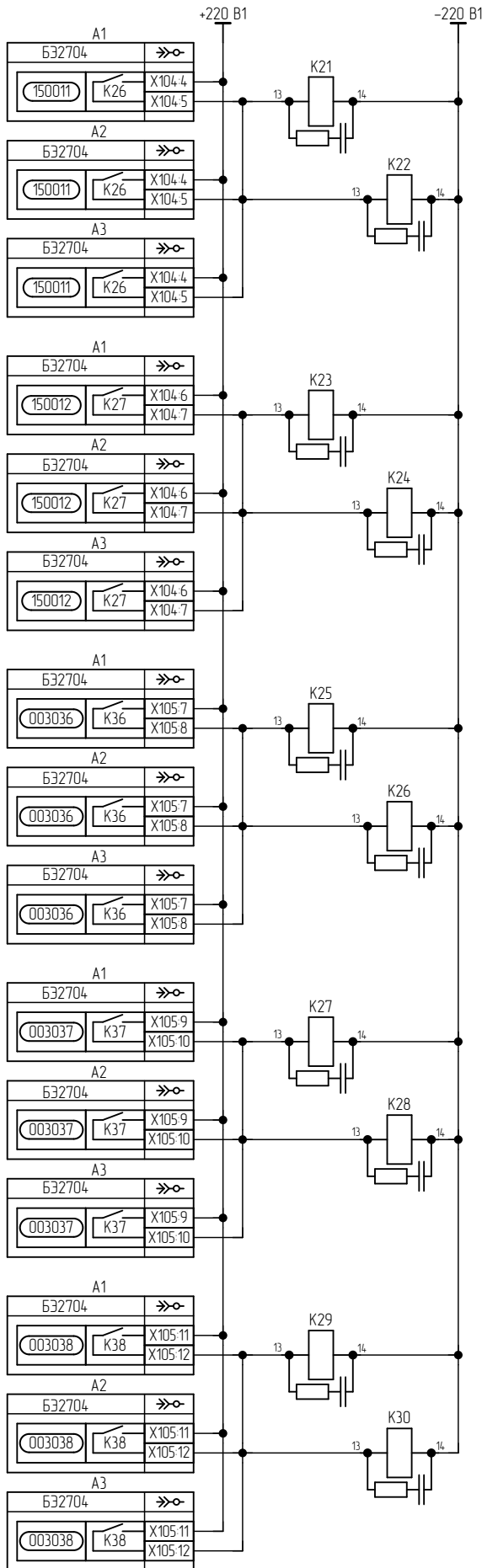
Изм.	Лист	№ докум.	Подп.	Дата

Изм.	Лист	№ докум.	Подп.	Дата



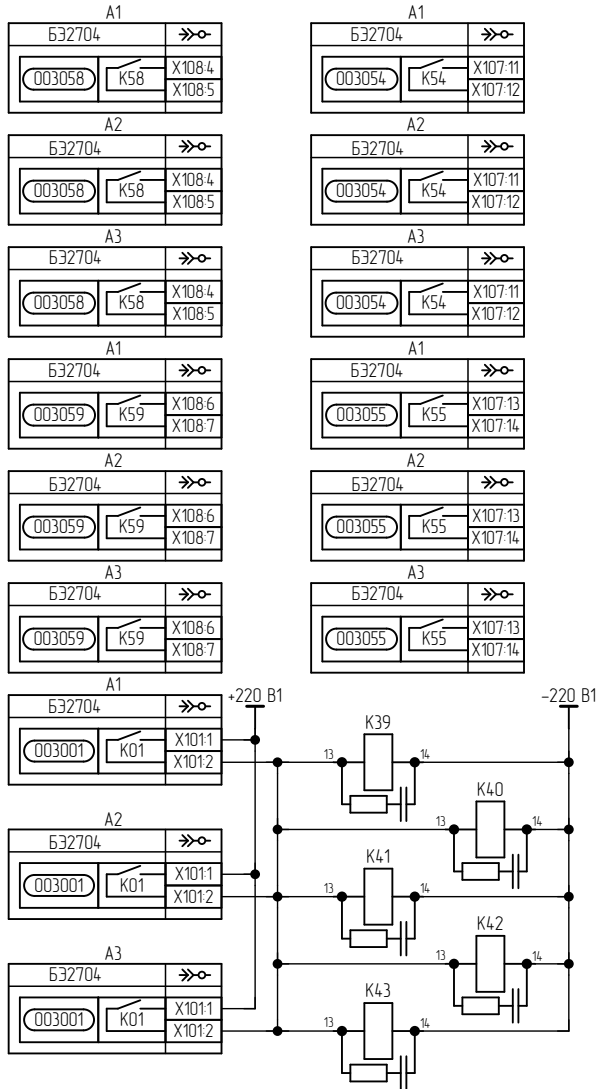
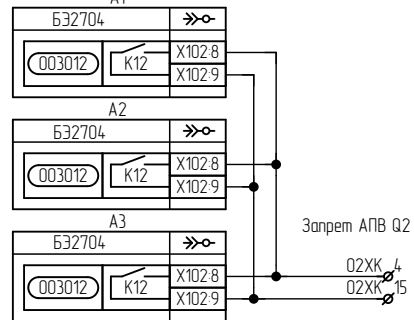
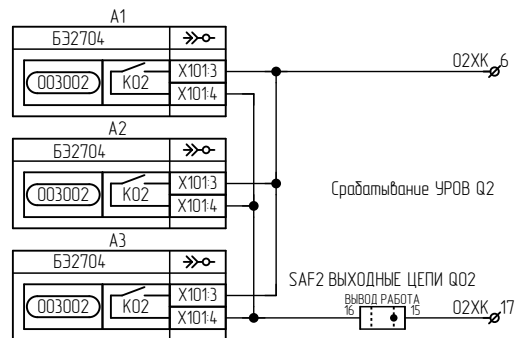
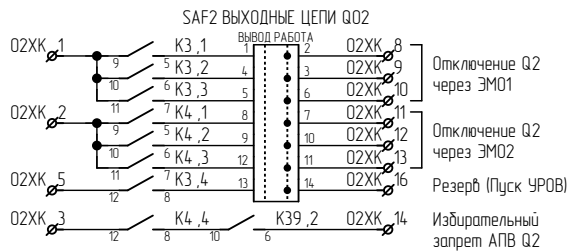
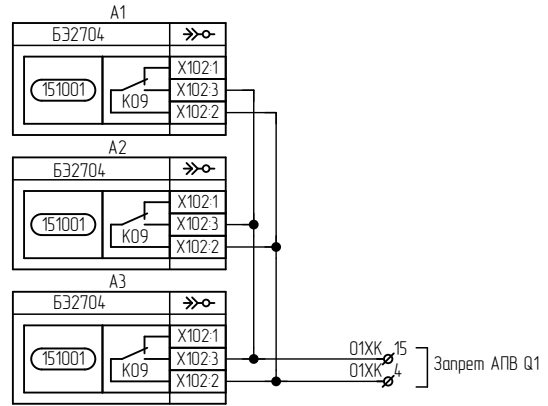
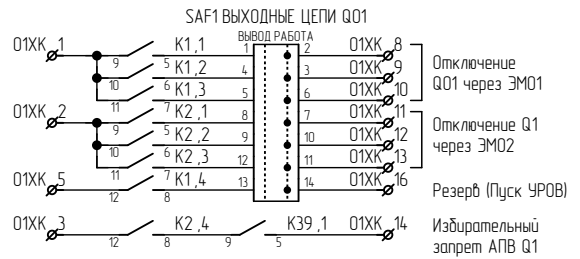
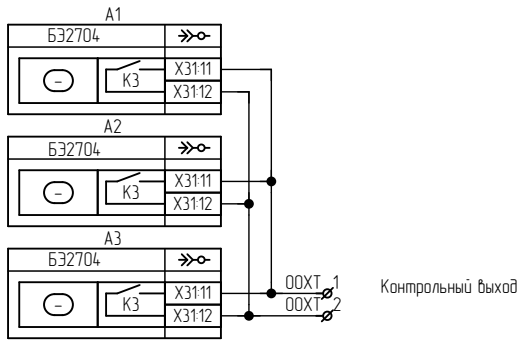
Изм.	Лист	№ докум.	Подп.	Дата

Изм.	Лист	№ докум.	Подп.	Дата

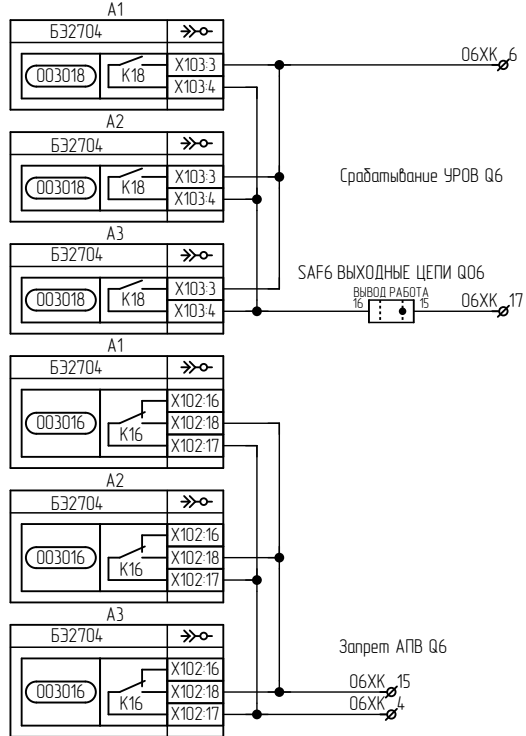
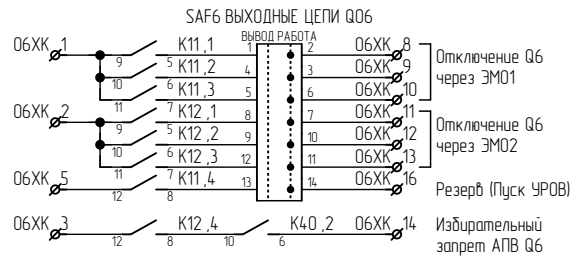
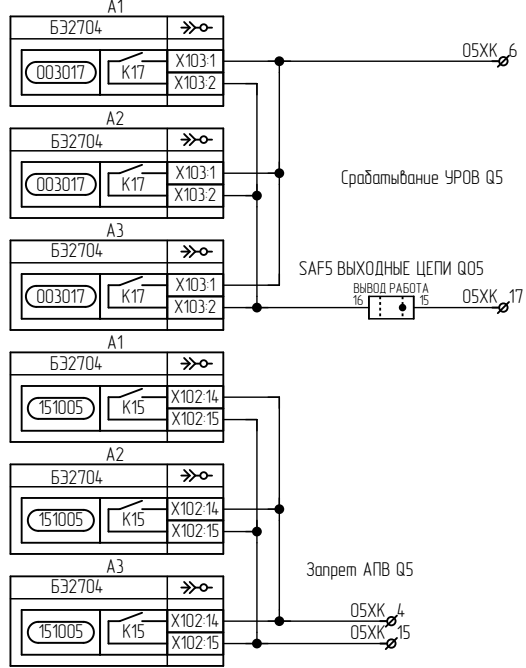
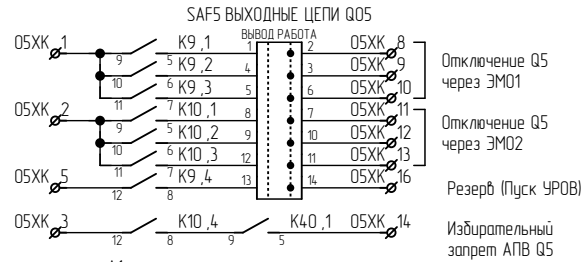
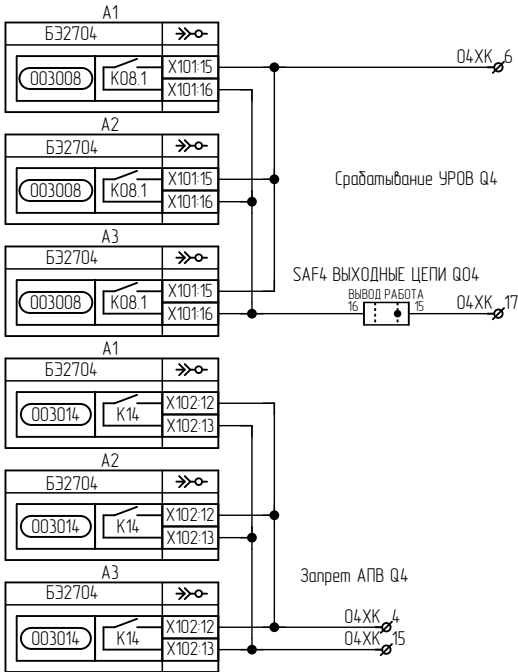
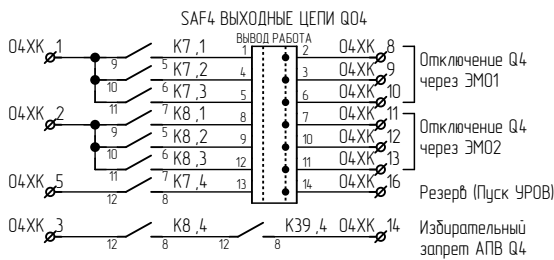
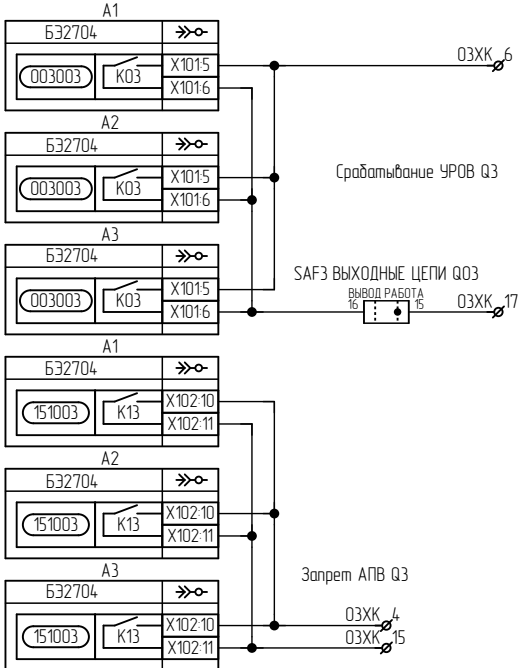
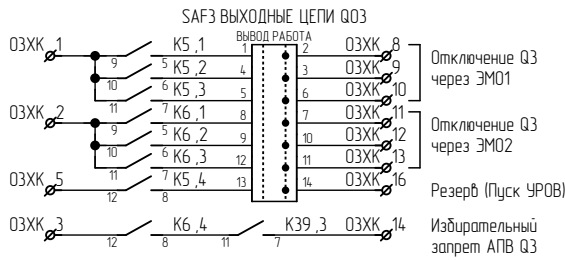


Инд. № подл.	Взам. инв. №	Инд. № дубл.	Подп. и дата

Изм.	Лист	№ докум.	Подп.	Дата

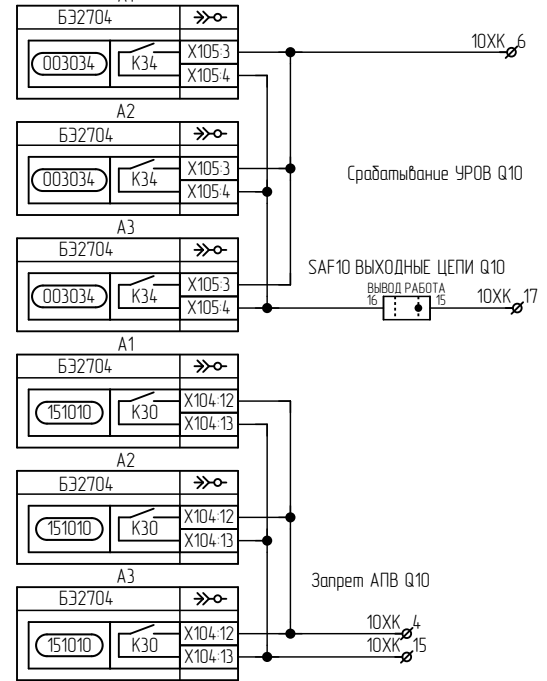
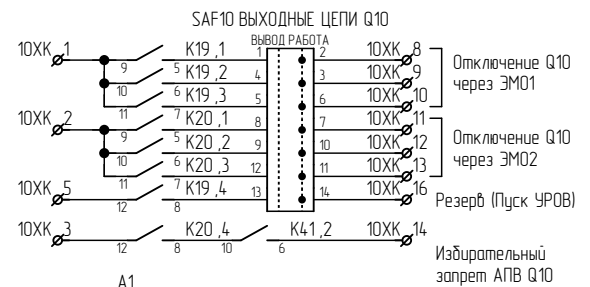
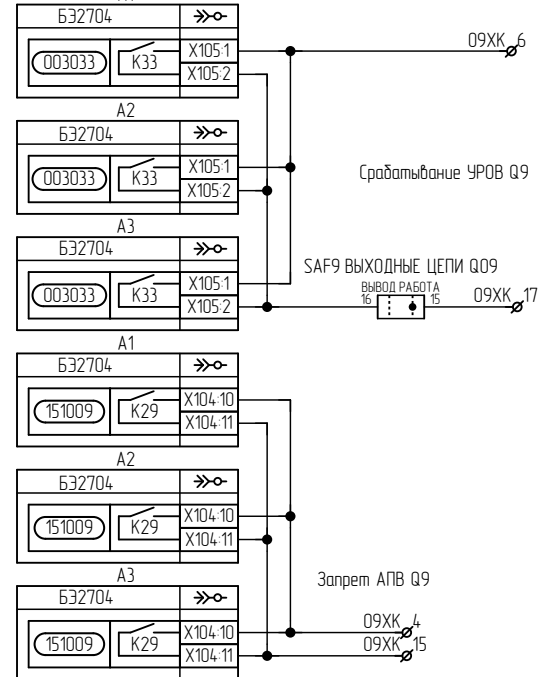
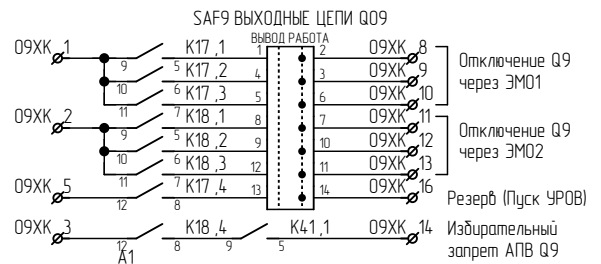
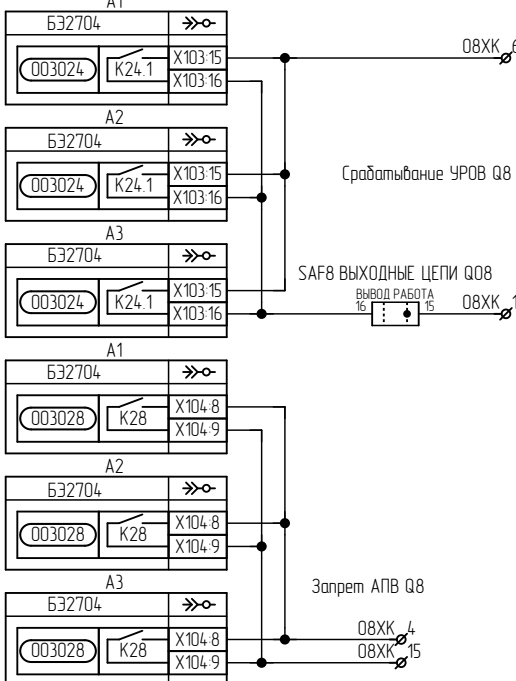
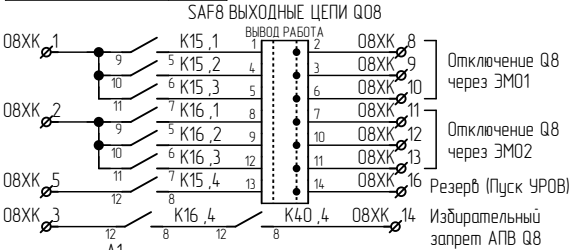
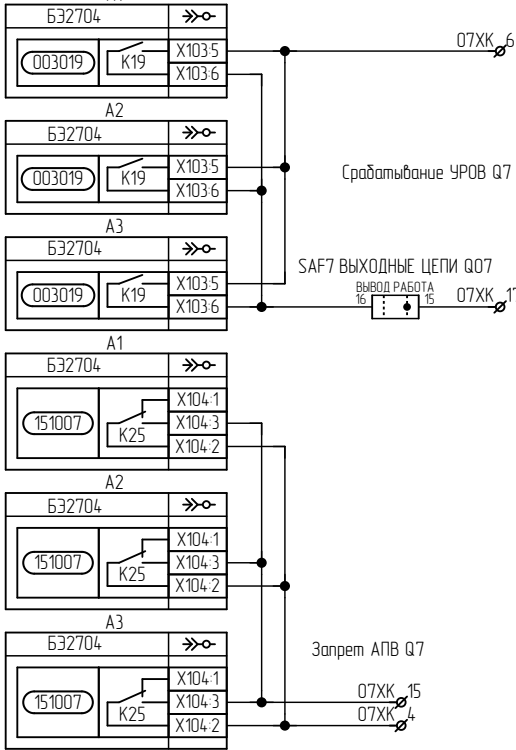
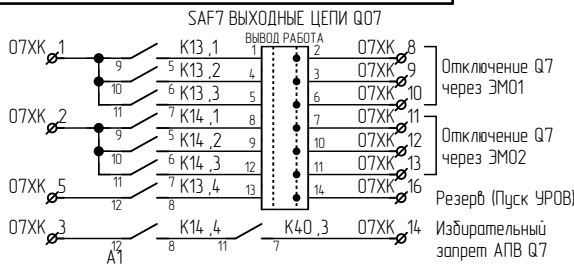


Изм.	Лист	№ докум.	Подп.	Дата



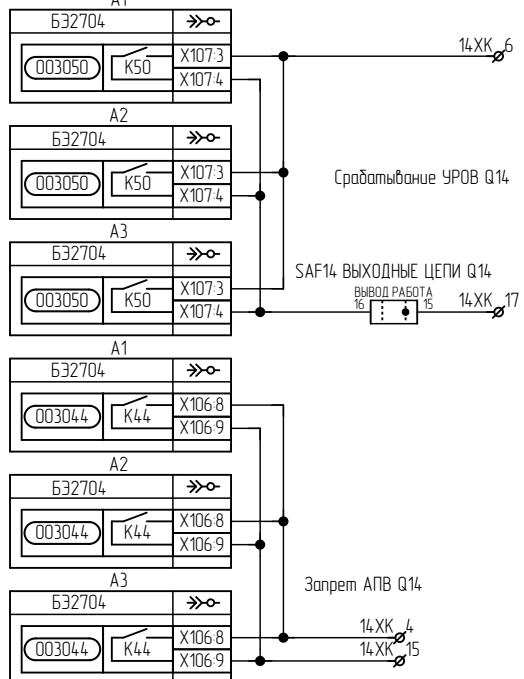
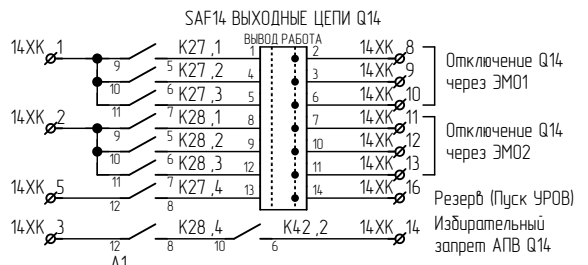
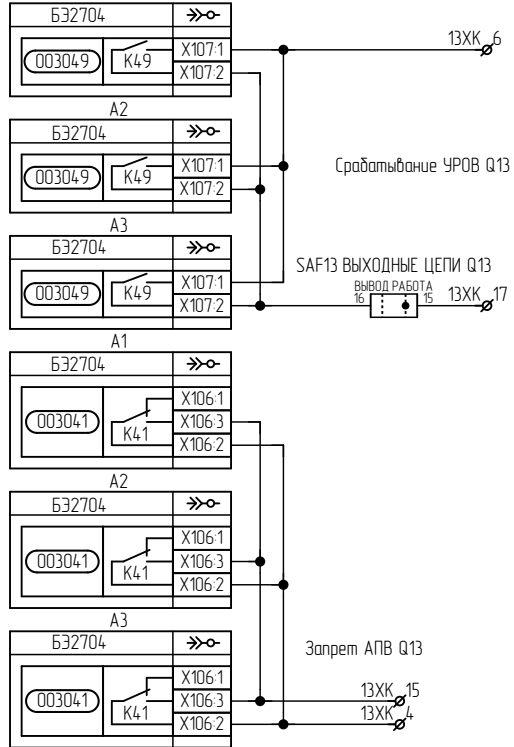
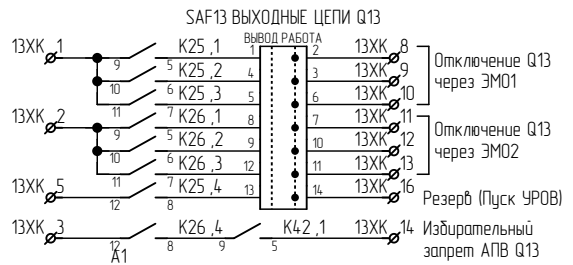
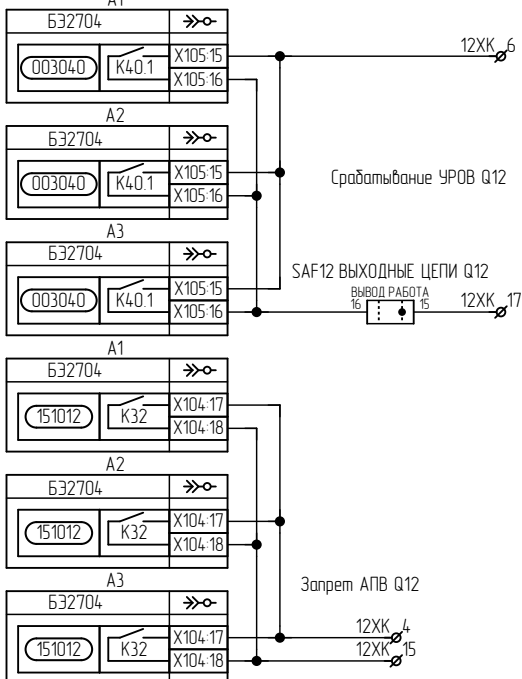
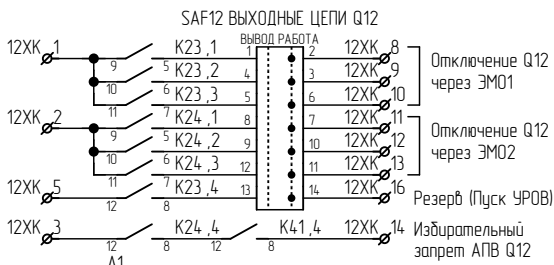
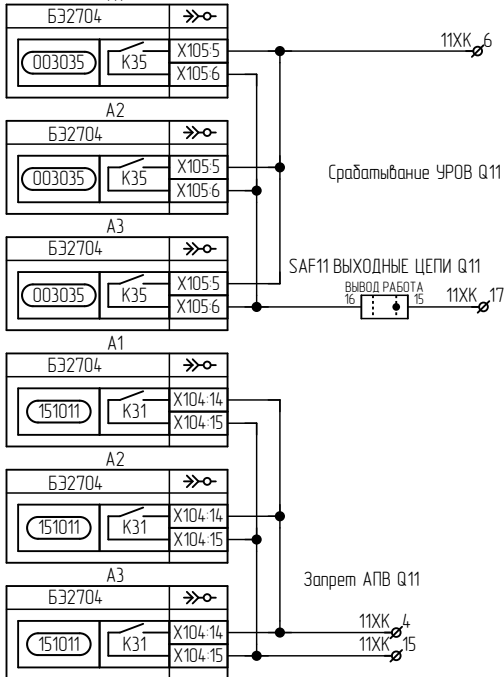
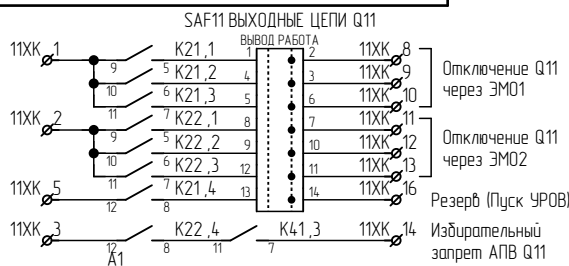
Инв. № подл.	Подп. и дата
Инв. № докл.	
Взам. инв. №	
Подп. и дата	
Инв. № подл.	

Изм.	Лист	№ докум.	Подп.	Дата
------	------	----------	-------	------



Подп. и дата	
Инв. № дубл.	
Взам. инв. №	
Подп. и дата	
Инв. № подл.	

Изм.	Лист	№ докум.	Подп.	Дата
------	------	----------	-------	------

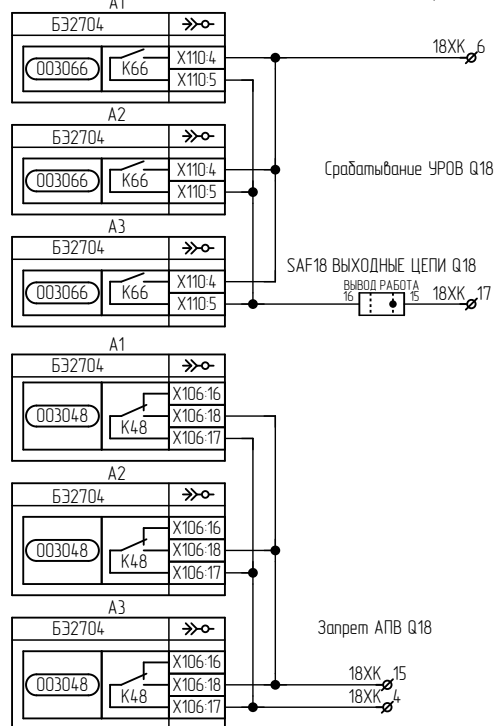
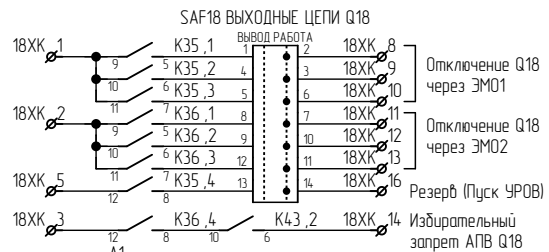
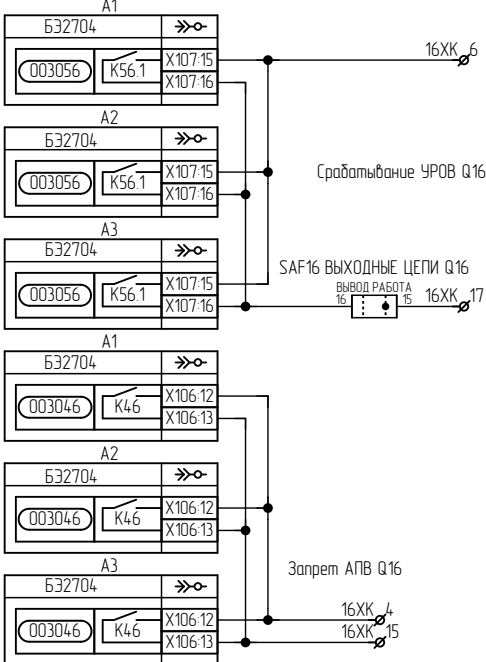
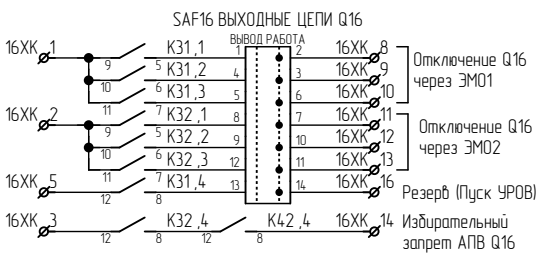
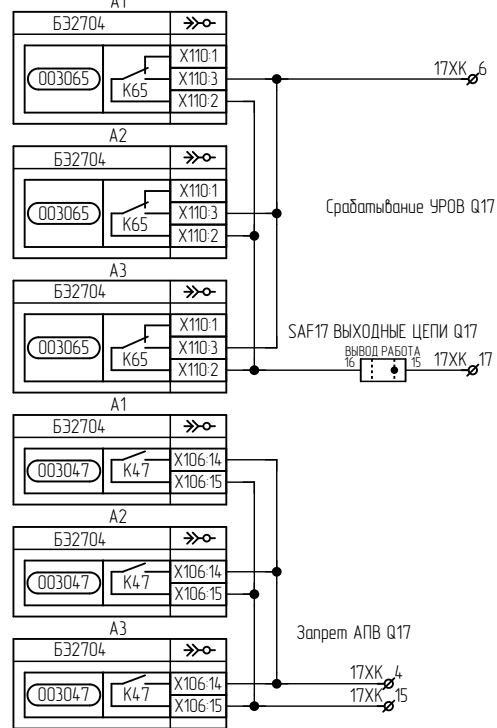
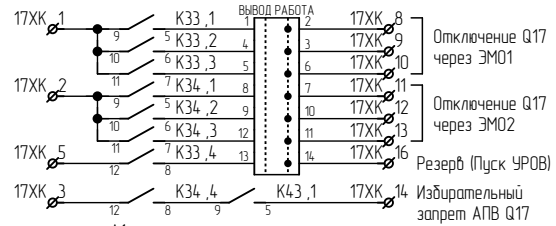
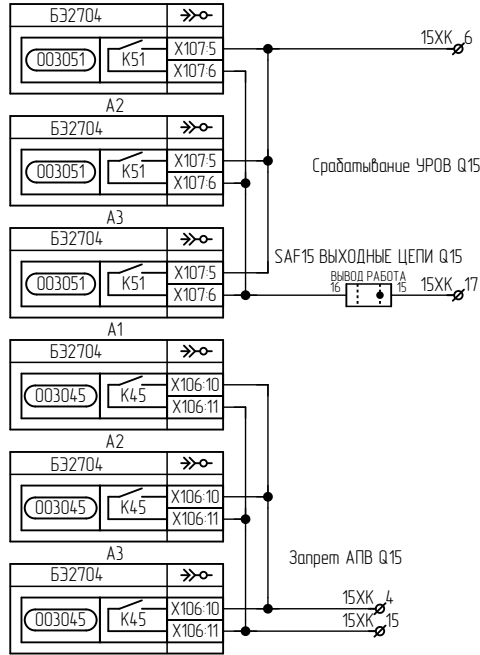
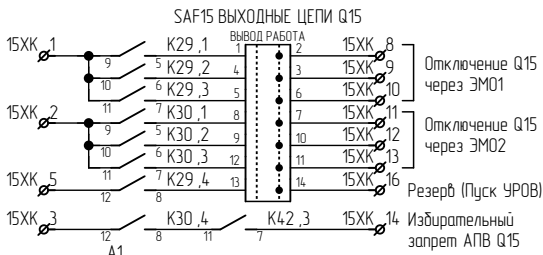


Подп. и дата	
Инв. № дубл.	
Взам. инв. №	
Подп. и дата	
Инв. № подл.	

Изм.	Лист	№ докум.	Подп.	Дата
------	------	----------	-------	------

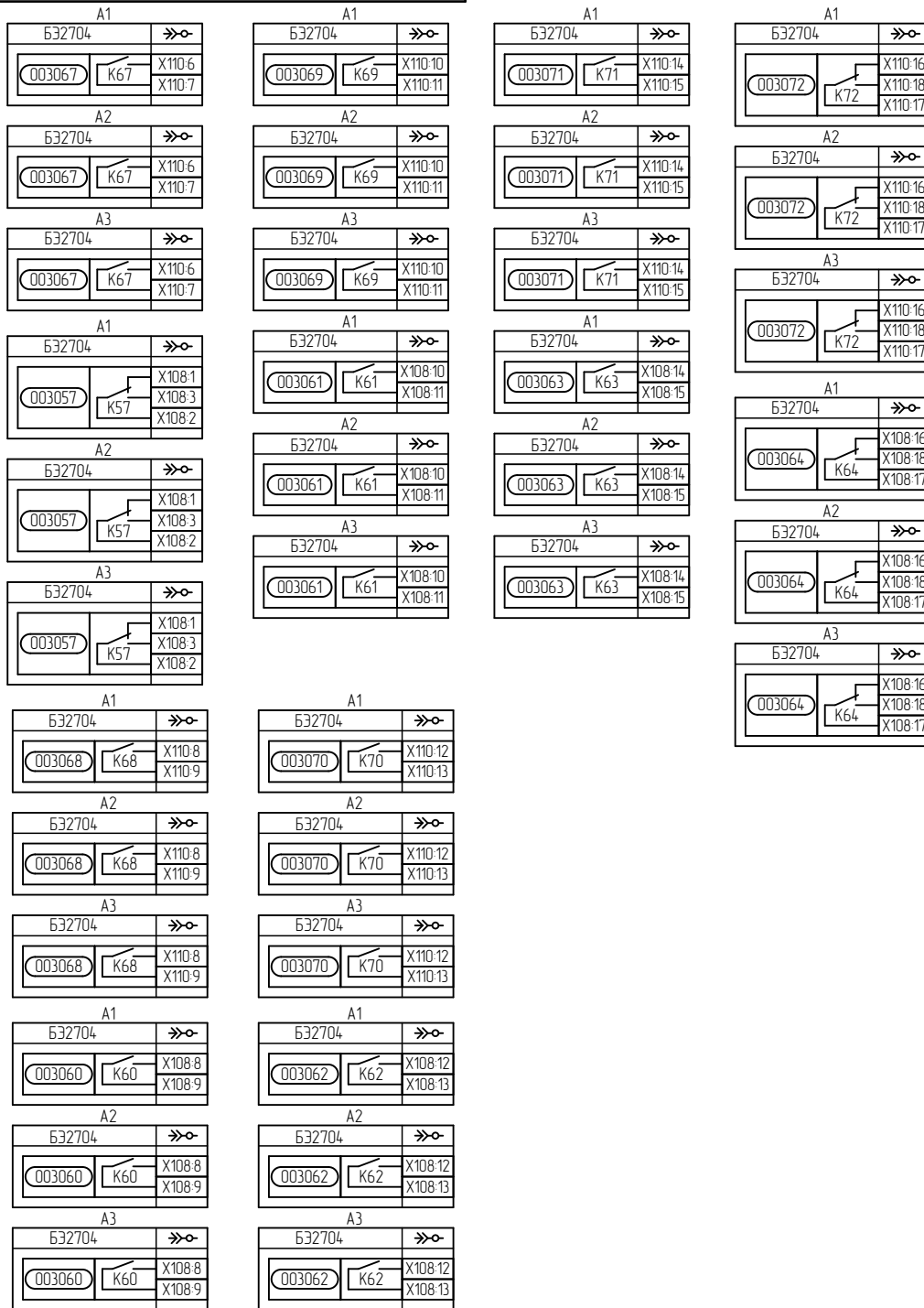
Выходные реле

SAF17 ВЫХОДНЫЕ ЦЕПИ Q17



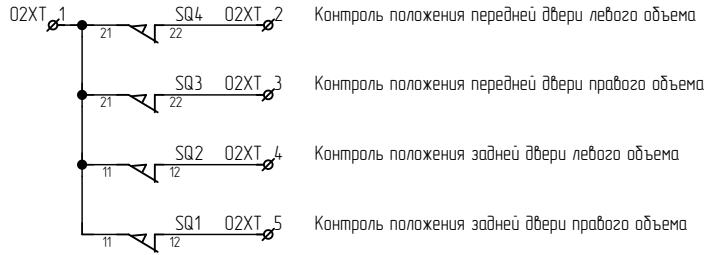
Подп. и дата	
Инв. № дубл.	
Взам. инв. №	
Подп. и дата	
Инв. № подл.	

Изм.	Лист	№ докум.	Подп.	Дата



Инд. № подл.	Взам. инв. №	Инд. № дубл.	Подп. и дата

Изм.	Лист	№ докум.	Подп.	Дата



Инд. № подл.	Подп. и дата
Взам. инв. №	Инд. № дубл.
Подп. и дата	

Изм.	Лист	№ докум.	Подп.	Дата
------	------	----------	-------	------

ЭКРА.656453.27133/

Лист

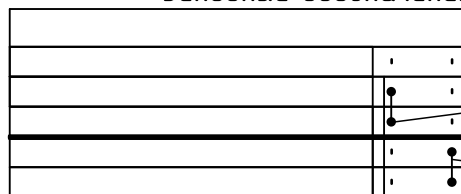
23

Цель	
Цели переменного тока Q01 01XC	
Цели переменного тока Q01 ф.А	· 1 ·
Цели переменного тока Q01 ф.В	· 2 ·
Цели переменного тока Q01 ф.С	· 3 ·
	· 4 ·
Цели переменного тока Q01 ф.А	· 5 ·
Цели переменного тока Q01 ф.В	· 6 ·
Цели переменного тока Q01 ф.С	· 7 ·
	· 8 ·
Цели переменного тока Q02 02XC	
Цели переменного тока Q02 ф.А	· 1 ·
Цели переменного тока Q02 ф.В	· 2 ·
Цели переменного тока Q02 ф.С	· 3 ·
	· 4 ·
Цели переменного тока Q02 ф.А	· 5 ·
Цели переменного тока Q02 ф.В	· 6 ·
Цели переменного тока Q02 ф.С	· 7 ·
	· 8 ·
Цели переменного тока Q03 03XC	
Цели переменного тока Q03 ф.А	· 1 ·
Цели переменного тока Q03 ф.В	· 2 ·
Цели переменного тока Q03 ф.С	· 3 ·
	· 4 ·
Цели переменного тока Q03 ф.А	· 5 ·
Цели переменного тока Q03 ф.В	· 6 ·
Цели переменного тока Q03 ф.С	· 7 ·
	· 8 ·
Цели переменного тока Q04 04XC	
Цели переменного тока Q04 ф.А	· 1 ·
Цели переменного тока Q04 ф.В	· 2 ·
Цели переменного тока Q04 ф.С	· 3 ·
	· 4 ·
Цели переменного тока Q04 ф.А	· 5 ·
Цели переменного тока Q04 ф.В	· 6 ·
Цели переменного тока Q04 ф.С	· 7 ·
	· 8 ·
Цели переменного тока Q05 05XC	
Цели переменного тока Q05 ф.А	· 1 ·
Цели переменного тока Q05 ф.В	· 2 ·
Цели переменного тока Q05 ф.С	· 3 ·
	· 4 ·
Цели переменного тока Q05 ф.А	· 5 ·
Цели переменного тока Q05 ф.В	· 6 ·

Цель	
Цели переменного тока Q05 ф.С	· 7 ·
	· 8 ·

Инв. № подл.	Взам. инв. №	Инв. № дубл.	Подп. и дата

Условные обозначения



- Маркировка клеммника
- Клемма проходная
- Клемма измерительная
- Мостик соединительный (установка со стороны внутреннего монтажа)
- Разделительная пластина / Держатель защитного профиля
- Мостик соединительный (установка со стороны внешнего монтажа)

Изм.	Лист	№ докум.	Подп.	Дата
------	------	----------	-------	------

Цепь	
Цепи переменного тока Q06 06XC	
Цепи переменного тока Q06 ф.А	· 1 ·
Цепи переменного тока Q06 ф.В	· 2 ·
Цепи переменного тока Q06 ф.С	· 3 ·
	· 4 ·
Цепи переменного тока Q06 ф.А	· 5 ·
Цепи переменного тока Q06 ф.В	· 6 ·
Цепи переменного тока Q06 ф.С	· 7 ·
	· 8 ·
Цепи переменного тока Q07 07XC	
Цепи переменного тока Q07 ф.А	· 1 ·
Цепи переменного тока Q07 ф.В	· 2 ·
Цепи переменного тока Q07 ф.С	· 3 ·
	· 4 ·
Цепи переменного тока Q07 ф.А	· 5 ·
Цепи переменного тока Q07 ф.В	· 6 ·
Цепи переменного тока Q07 ф.С	· 7 ·
	· 8 ·
Цепи переменного тока Q08 08XC	
Цепи переменного тока Q08 ф.А	· 1 ·
Цепи переменного тока Q08 ф.В	· 2 ·
Цепи переменного тока Q08 ф.С	· 3 ·
	· 4 ·
Цепи переменного тока Q08 ф.А	· 5 ·
Цепи переменного тока Q08 ф.В	· 6 ·
Цепи переменного тока Q08 ф.С	· 7 ·
	· 8 ·
Цепи переменного тока Q09 09XC	
Цепи переменного тока Q09 ф.А	· 1 ·
Цепи переменного тока Q09 ф.В	· 2 ·
Цепи переменного тока Q09 ф.С	· 3 ·
	· 4 ·
Цепи переменного тока Q09 ф.А	· 5 ·
Цепи переменного тока Q09 ф.В	· 6 ·
Цепи переменного тока Q09 ф.С	· 7 ·
	· 8 ·
Цепи переменного тока Q10 10XC	
Цепи переменного тока Q10 ф.А	· 1 ·
Цепи переменного тока Q10 ф.В	· 2 ·
Цепи переменного тока Q10 ф.С	· 3 ·
	· 4 ·
Цепи переменного тока Q10 ф.А	· 5 ·
Цепи переменного тока Q10 ф.В	· 6 ·
Цепи переменного тока Q10 ф.С	· 7 ·
	· 8 ·
Цепи переменного тока Q11 11XC	
Цепи переменного тока Q11 ф.А	· 1 ·
Цепи переменного тока Q11 ф.В	· 2 ·
Цепи переменного тока Q11 ф.С	· 3 ·

Цепь	
	· 4 ·
Цепи переменного тока Q11 ф.А	· 5 ·
Цепи переменного тока Q11 ф.В	· 6 ·
Цепи переменного тока Q11 ф.С	· 7 ·
	· 8 ·
Цепи переменного тока Q12 12XC	
Цепи переменного тока Q12 ф.А	· 1 ·
Цепи переменного тока Q12 ф.В	· 2 ·
Цепи переменного тока Q12 ф.С	· 3 ·
	· 4 ·
Цепи переменного тока Q12 ф.А	· 5 ·
Цепи переменного тока Q12 ф.В	· 6 ·
Цепи переменного тока Q12 ф.С	· 7 ·
	· 8 ·

Инв. № подл.	Подп. и дата
	Инв. № дубл.
Взам. инв. №	Подп. и дата
	Инв. № дубл.
Инв. № подл.	Подп. и дата
	Инв. № дубл.

Изм.	Лист	№ докум.	Подп.	Дата
------	------	----------	-------	------

Цель	
Цели переменного тока Q13 13XC	
Цели переменного тока Q13 ф.А	1
Цели переменного тока Q13 ф.В	2
Цели переменного тока Q13 ф.С	3
	4
Цели переменного тока Q13 ф.А	5
Цели переменного тока Q13 ф.В	6
Цели переменного тока Q13 ф.С	7
	8
Цели переменного тока Q14 14XC	
Цели переменного тока Q14 ф.А	1
Цели переменного тока Q14 ф.В	2
Цели переменного тока Q14 ф.С	3
	4
Цели переменного тока Q14 ф.А	5
Цели переменного тока Q14 ф.В	6
Цели переменного тока Q14 ф.С	7
	8
Цели переменного тока Q15 15XC	
Цели переменного тока Q15 ф.А	1
Цели переменного тока Q15 ф.В	2
Цели переменного тока Q15 ф.С	3
	4
Цели переменного тока Q15 ф.А	5
Цели переменного тока Q15 ф.В	6
Цели переменного тока Q15 ф.С	7
	8
Цели переменного тока Q16 16XC	
Цели переменного тока Q16 ф.А	1
Цели переменного тока Q16 ф.В	2
Цели переменного тока Q16 ф.С	3
	4
Цели переменного тока Q16 ф.А	5
Цели переменного тока Q16 ф.В	6
Цели переменного тока Q16 ф.С	7
	8
Цели переменного тока Q17 17XC	
Цели переменного тока Q17 ф.А	1
Цели переменного тока Q17 ф.В	2
Цели переменного тока Q17 ф.С	3
	4
Цели переменного тока Q17 ф.А	5
Цели переменного тока Q17 ф.В	6
Цели переменного тока Q17 ф.С	7
	8
Цели переменного тока Q18 18XC	
Цели переменного тока Q18 ф.А	1
Цели переменного тока Q18 ф.В	2
Цели переменного тока Q18 ф.С	3

Цель	
	4
Цели переменного тока Q18 ф.А	5
Цели переменного тока Q18 ф.В	6
Цели переменного тока Q18 ф.С	7
	8
Цели переменного напряжения 1 с. 01XV	
Цели переменного напряжения 1 с.ш. ф.А	1
Цели переменного напряжения 1 с.ш. ф.В	2
Цели переменного напряжения 1 с.ш. ф.С	3
	4
Цели переменного напряжения 2 с. 02XV	
Цели переменного напряжения 2 с.ш. ф.А	1
Цели переменного напряжения 2 с.ш. ф.В	2
Цели переменного напряжения 2 с.ш. ф.С	3
	4

Инв. № подл.	Подп. и дата
	Инв. № дубл.
Взам. инв. №	Подп. и дата
	Инв. № дубл.
Инв. № подл.	Подп. и дата
	Инв. № дубл.

Изм. № подл. / Взам. инв. № / Инв. № дубл. / Подп. и дата

Цепь		Цепь		Цепь	
Выходные цепи Q01 01ХК		Выходные цепи Q04 04ХК		Выходные цепи Q07 07ХК	
Отключение Q1 через ЭМ01	1	Отключение Q4 через ЭМ01	1	Отключение Q7 через ЭМ01	1
Отключение Q1 через ЭМ02	2	Отключение Q4 через ЭМ02	2	Отключение Q7 через ЭМ02	2
Избирательный запрет АПВ Q1	3	Избирательный запрет АПВ Q4	3	Избирательный запрет АПВ Q7	3
Запрет АПВ Q1	4	Запрет АПВ Q4	4	Запрет АПВ Q7	4
Резерв	5	Резерв	5	Резерв	5
	6		6		6
	7		7		7
Отключение Q1 через ЭМ01	8	Отключение Q4 через ЭМ01	8	Отключение Q7 через ЭМ01	8
Отключение Q1 через ЭМ01	9	Отключение Q4 через ЭМ01	9	Отключение Q7 через ЭМ01	9
Отключение Q1 через ЭМ01	10	Отключение Q4 через ЭМ01	10	Отключение Q7 через ЭМ01	10
Отключение Q1 через ЭМ02	11	Отключение Q4 через ЭМ02	11	Отключение Q7 через ЭМ02	11
Отключение Q1 через ЭМ02	12	Отключение Q4 через ЭМ02	12	Отключение Q7 через ЭМ02	12
Отключение Q1 через ЭМ02	13	Отключение Q4 через ЭМ02	13	Отключение Q7 через ЭМ02	13
Избирательный запрет АПВ Q1	14	Избирательный запрет АПВ Q4	14	Избирательный запрет АПВ Q7	14
Запрет АПВ Q1	15	Запрет АПВ Q4	15	Запрет АПВ Q7	15
Резерв	16	Резерв	16	Резерв	16
	17		17		17
	18		18		18
Выходные цепи Q02 02ХК		Выходные цепи Q05 05ХК		Выходные цепи Q08 08ХК	
Отключение Q2 через ЭМ01	1	Отключение Q5 через ЭМ01	1	Отключение Q8 через ЭМ01	1
Отключение Q2 через ЭМ02	2	Отключение Q5 через ЭМ02	2	Отключение Q8 через ЭМ02	2
Избирательный запрет АПВ Q2	3	Избирательный запрет АПВ Q5	3	Избирательный запрет АПВ Q8	3
Запрет АПВ Q2	4	Запрет АПВ Q5	4	Запрет АПВ Q8	4
Резерв	5	Резерв	5	Резерв	5
Срабатывание УРОВ Q2	6	Срабатывание УРОВ Q5	6	Срабатывание УРОВ Q8	6
	7		7		7
Отключение Q2 через ЭМ01	8	Отключение Q5 через ЭМ01	8	Отключение Q8 через ЭМ01	8
Отключение Q2 через ЭМ01	9	Отключение Q5 через ЭМ01	9	Отключение Q8 через ЭМ01	9
Отключение Q2 через ЭМ01	10	Отключение Q5 через ЭМ01	10	Отключение Q8 через ЭМ01	10
Отключение Q2 через ЭМ02	11	Отключение Q5 через ЭМ02	11	Отключение Q8 через ЭМ01	10
Отключение Q2 через ЭМ02	12	Отключение Q5 через ЭМ02	12	Отключение Q8 через ЭМ02	11
Отключение Q2 через ЭМ02	13	Отключение Q5 через ЭМ02	13	Отключение Q8 через ЭМ02	12
Избирательный запрет АПВ Q2	14	Избирательный запрет АПВ Q5	14	Отключение Q8 через ЭМ02	13
Запрет АПВ Q2	15	Запрет АПВ Q5	15		
Резерв	16	Резерв	16		
Срабатывание УРОВ Q2	17	Срабатывание УРОВ Q5	17		
	18		18		
Выходные цепи Q03 03ХК		Выходные цепи Q06 06ХК			
Отключение Q3 через ЭМ01	1	Отключение Q6 через ЭМ01	1		
Отключение Q3 через ЭМ02	2	Отключение Q6 через ЭМ02	2		
Избирательный запрет АПВ Q3	3				
Запрет АПВ Q3	4				
Резерв	5				
Срабатывание УРОВ Q3	6				
	7				
Отключение Q3 через ЭМ01	8				
Отключение Q3 через ЭМ01	9				
Отключение Q3 через ЭМ01	10				

Цепь	
Выходные цепи Q08 08ХК	
Избирательный запрет АПВ Q8	· 14 ·
Запрет АПВ Q8	· 15 ·
Резерв	· 16 ·
Срабатывание УРОВ Q8	· 17 ·
	· 18 ·
Выходные цепи Q09 09ХК	
Отключение Q9 через ЭМ01	· 1 ·
Отключение Q9 через ЭМ02	· 2 ·
Избирательный запрет АПВ Q9	· 3 ·
Запрет АПВ Q9	· 4 ·
Резерв	· 5 ·
Срабатывание УРОВ Q9	· 6 ·
	· 7 ·
Отключение Q9 через ЭМ01	· 8 ·
Отключение Q9 через ЭМ01	· 9 ·
Отключение Q9 через ЭМ01	· 10 ·
Отключение Q9 через ЭМ02	· 11 ·
Отключение Q9 через ЭМ02	· 12 ·
Отключение Q9 через ЭМ02	· 13 ·
Избирательный запрет АПВ Q9	· 14 ·
Запрет АПВ Q9	· 15 ·
Резерв	· 16 ·
Срабатывание УРОВ Q9	· 17 ·
	· 18 ·
Цепи освещения ХЛ	
	· 1 ·
	· 2 ·
	· 3 ·
	· 4 ·
	· 5 ·

Инд. № подл.	Подп. и дата
Взам. инв. №	Инд. № дубл.
Подп. и дата	
Инд. № подл.	

Изм.	Лист	№ докум.	Подп.	Дата
------	------	----------	-------	------

Подп. и дата
Инв. № дубл.
Взам. инв. №
Подп. и дата
Инв. № подл.

Цепь	
Выходные цепи Q10 10ХК	
Отключение Q10 через ЭМ01	1
Отключение Q10 через ЭМ02	2
Избирательный запрет АПВ Q10	3
Запрет АПВ Q10	4
Резерв	5
Срабатывание УРОВ Q10	6
	7
Отключение Q10 через ЭМ01	8
Отключение Q10 через ЭМ01	9
Отключение Q10 через ЭМ01	10
Отключение Q10 через ЭМ02	11
Отключение Q10 через ЭМ02	12
Отключение Q10 через ЭМ02	13
Избирательный запрет АПВ Q10	14
Запрет АПВ Q10	15
Резерв	16
Срабатывание УРОВ Q10	17
	18
Выходные цепи Q11 11ХК	
Отключение Q11 через ЭМ01	1
Отключение Q11 через ЭМ02	2
Избирательный запрет АПВ Q11	3
Запрет АПВ Q11	4
Резерв	5
Срабатывание УРОВ Q11	6
	7
Отключение Q11 через ЭМ01	8
Отключение Q11 через ЭМ01	9
Отключение Q11 через ЭМ01	10
Отключение Q11 через ЭМ02	11
Отключение Q11 через ЭМ02	12
Избирательный запрет АПВ Q11	14
Запрет АПВ Q11	15
Резерв	16
Срабатывание УРОВ Q11	17
	18
Выходные цепи Q12 12ХК	
Отключение Q12 через ЭМ01	1
Отключение Q12 через ЭМ02	2
Избирательный запрет АПВ Q12	3
Запрет АПВ Q12	4
Резерв	5
Срабатывание УРОВ Q12	6
	7
Отключение Q12 через ЭМ01	8
Отключение Q12 через ЭМ01	9
Отключение Q12 через ЭМ01	10

Цепь	
Отключение Q12 через ЭМ02	11
Отключение Q12 через ЭМ02	12
Отключение Q12 через ЭМ02	13
Избирательный запрет АПВ Q12	14
Запрет АПВ Q12	15
Резерв	16
Срабатывание УРОВ Q12	17
	18
Выходные цепи Q13 13ХК	
Отключение Q13 через ЭМ01	1
Отключение Q13 через ЭМ02	2
Избирательный запрет АПВ Q13	3
Запрет АПВ Q13	4
Резерв	5
Срабатывание УРОВ Q13	6
	7
Отключение Q13 через ЭМ01	8
Отключение Q13 через ЭМ01	9
Отключение Q13 через ЭМ01	10
Отключение Q13 через ЭМ02	11
Отключение Q13 через ЭМ02	12
Отключение Q13 через ЭМ02	13
Избирательный запрет АПВ Q13	14
Запрет АПВ Q13	15
Резерв	16
Срабатывание УРОВ Q13	17
	18
Выходные цепи Q14 14ХК	
Отключение Q14 через ЭМ01	1
Отключение Q14 через ЭМ02	2
Избирательный запрет АПВ Q14	3
Запрет АПВ Q14	4
Резерв	5
Срабатывание УРОВ Q14	6
	7
Отключение Q14 через ЭМ01	8
Отключение Q14 через ЭМ01	9
Отключение Q14 через ЭМ01	10
Отключение Q14 через ЭМ02	11
Отключение Q14 через ЭМ02	12
Отключение Q14 через ЭМ02	13
Избирательный запрет АПВ Q14	14
Запрет АПВ Q14	15
Резерв	16
Срабатывание УРОВ Q14	17
	18
Выходные цепи Q15 15ХК	
Отключение Q15 через ЭМ01	1
Отключение Q15 через ЭМ02	2

Цепь	
Избирательный запрет АПВ Q15	3
Запрет АПВ Q15	4
Резерв	5
Срабатывание УРОВ Q15	6
	7
Отключение Q15 через ЭМ01	8
Отключение Q15 через ЭМ01	9
Отключение Q15 через ЭМ01	10
Отключение Q15 через ЭМ02	11
Отключение Q15 через ЭМ02	12
Отключение Q15 через ЭМ02	13
Избирательный запрет АПВ Q15	14
Запрет АПВ Q15	15
Резерв	16
Срабатывание УРОВ Q15	17
	18
Выходные цепи Q16 16ХК	
Отключение Q16 через ЭМ01	1
Отключение Q16 через ЭМ02	2
Избирательный запрет АПВ Q16	3
Запрет АПВ Q16	4
Резерв	5
Срабатывание УРОВ Q16	6
	7
Отключение Q16 через ЭМ01	8
Отключение Q16 через ЭМ01	9
Отключение Q16 через ЭМ01	10
Отключение Q16 через ЭМ02	11
Отключение Q16 через ЭМ02	12
Отключение Q16 через ЭМ02	13
Избирательный запрет АПВ Q16	14
Запрет АПВ Q16	15
Резерв	16
Срабатывание УРОВ Q16	17
	18
Выходные цепи Q17 17ХК	
Отключение Q17 через ЭМ01	1
Отключение Q17 через ЭМ02	2
Избирательный запрет АПВ Q17	3
Запрет АПВ Q17	4
Резерв	5
Срабатывание УРОВ Q17	6
	7
Отключение Q17 через ЭМ01	8
Отключение Q17 через ЭМ01	9
Отключение Q17 через ЭМ01	10
Отключение Q17 через ЭМ02	11
Отключение Q17 через ЭМ02	12
Отключение Q17 через ЭМ02	13

Изм.	Лист	№ докум.	Подп.	Дата
------	------	----------	-------	------

Цепь	
Выходные цепи Q17	
Цепь	17ХК
Избирательный запрет АПВ Q17	14
Запрет АПВ Q17	15
Резерв	16
Срабатывание УРОВ Q17	17
	18
Выходные цепи Q18	
18ХК	
Отключение Q18 через ЭМО1	1
Отключение Q18 через ЭМО2	2
Избирательный запрет АПВ Q18	3
Запрет АПВ Q18	4
Резерв	5
Срабатывание УРОВ Q18	6
	7
Отключение Q18 через ЭМО1	8
Отключение Q18 через ЭМО1	9
Отключение Q18 через ЭМО1	10
Отключение Q18 через ЭМО2	11
Отключение Q18 через ЭМО2	12
Отключение Q18 через ЭМО2	13
Избирательный запрет АПВ Q18	14
Запрет АПВ Q18	15
Резерв	16
Срабатывание УРОВ Q18	17
	18
Контрольный выход	
00ХТ	
Контрольный выход	1
Контрольный выход	2
Цепи сигнализации	
XS	
+ЕН	1
	2
Монтажная единица	3
Срабатывание	4
Неисправность	5
Звук	6
Контроль исправности ламп	7
	8
-ЕН	9
-ЕН	10
Цепи АСУ ТП	
01ХТ	
Общий	1
Контроль положения крышки SGV1	2
Контроль положения крышки SGV2	3
Цепи АСУ ТП	
02ХТ	
Общий	1
Контроль положения передней двери левого объема	2
Контроль положения передней двери правого объема	3
Контроль положения задней двери левого объема	4
Контроль положения задней двери правого объема	5

Цепи АСУ ТП	03ХТ
Срабатывание	1
Неисправность	2
	3
Срабатывание	4
Неисправность	5

Инв. № подл.	Подп. и дата
	Инв. № дубл.
Инв. № подл.	Взам. инв. №
	Подп. и дата
Инв. № подл.	Подп. и дата
	Инв. № подл.

Изм.	Лист	№ докум.	Подп.	Дата
------	------	----------	-------	------

Перв. примен.	Поз. обозначение	Наименование	Кол.	Примечание				
Справ. №	A1-A3	Терминал БЭ2704 403XXX (016-023)	3					
	A4	Терминал БЭ2704 600002 ЭКРА.656121.168/8-02	1					
	E1	Блок диодно-резисторный УХЛ4 ЭКРА.687272.001-35	1					
	E2	Пульт электронных ключей У1180 ЭКРА.656132.284	1					
	EL1, EL2	Светильник линейный LED-5W-24VDC-1 УХЛ3.1 ЭКРА.676255.002	2					
	HL1	Лампа СКЛ 14Н-2-Ж-2-220 П Ч IP65 ЕНСК.433137.014ТУ Протон-Импульс	1					
	K1-K43	Реле 55.34.9.220.9202 Finder	43					
	K1-K43	Розетка 94.P4 SMA Finder	43					
	K1-K43	Модуль РС-цепь 99.02.0.230.09 Finder	43					
	Подп. и дата	R1	Резистор С5-35В-50-3,9 кОм, 10 % ОЖ0.467.551ТУ	1				
SA1		Переключатель А204S-2Е20 blank DECA	1					
SA2-SA9		Переключатель СS 10-02.003FU9.07 Elkey	8					
SAF1-SAF18		Переключатель СS 10-06.305FU9.07 Elkey	18					
Взам. инв. №	SB1	Выключатель А204В-М1Е10R DECA	1					
	SB2, SB3	Выключатель А204В-М1Е10В DECA	2					
Подп. и дата	Типовая схема (18 присоединений)							
	ЭКРА.656453.271ПЭЗ/___							
Инв. № подл.	Разраб.				Шкаф ШЭ2607 065 Перечень элементов	Лист	Лист	Листов
	Проф.					A	1	3
	Т.контр.					ООО НПП "ЭКРА"		
	Н.контр.							
	Учтв.							

Поз. обозначение	Наименование	Кол.	Примечание
SGA1-SGA18	Колодка контрольная FAME-UTWE 6/6+1 №3069051 Phoenix Contact	18	Блок испытательный
SGA1-SGA18	Штекер рабочий FAME-FWP 6+1 №3069284 Phoenix Contact	18	
SGV1, SGV2	Колодка контрольная FAME-UTWE 6/4+1 №3069048 Phoenix Contact	2	Блок испытательный
SGV1, SGV2	Штекер рабочий FAME-FWP 4+1 №3069271 Phoenix Contact	2	
SQ1, SQ2	Выключатель концевой KB B2 S02 Lovato	2	
SQ3, SQ4	Выключатель концевой KB F1 S02 Lovato	2	
U1, U2	Источник питания Step-PS/1AC/24DC/0,75/FL №2868622 Phoenix Contact	2	
UE1-UE7	Блок преобразователя сигналов TTL-RS485 Д3550 ЭКРА.656116.772	7	
W1-W4	Удлинитель Rj-45 ЭКРА.685621.020	4	
W5	Кабель КИПЭВнз(A)-LS 1x2x0,6 ТУ 16.К99-025-2005	1	
Z1	Блок фильтра П1712 УХЛЗ.1 ЭКРА.656111.045-02	1	
01XC, 01XV, 02XC, 02XV, 03XC, 04XC, 05XC, 06XC, 07XC, 08XC, 09XC, 10XC, 11XC, 12XC, 13XC, 14XC, 15XC, 16XC, 17XC, 18XC	Клемма гибридная РТУ 6-T-P №3209530 000 СТЭЗ	152	01XC-1-01XC-8, 01XV-1-01XV-4, 02XC-1-02XC-8, 02XV-1-02XV-4, 03XC-1-03XC-8, 04XC-1-04XC-8, 05XC-1-05XC-8, 06XC-1-06XC-8, 07XC-1-07XC-8, 08XC-1-08XC-8, 09XC-1-09XC-8, 10XC-1-10XC-8, 11XC-1-11XC-8, 12XC-1-12XC-8, 13XC-1-13XC-8, 14XC-1-14XC-8, 15XC-1-15XC-8, 16XC-1-16XC-8, 17XC-1-17XC-8, 18XC-1-18XC-8

Подп. и дата	Инв. № дубл.	Взам. инв. №	Подп. и дата	Инв. № подл.

Изм.	Лист	№ докум.	Подп.	Дата	ЭКРА.656453.271ПЭЗ/___	Лист
						2

Поз. обозначение	Наименование	Кол.	Примечание
XD	Клемма гибридная RTU 4-TWIN-MT-P №1157689 Phoenix Contact	43	XD1-XD19, XD33-XD56
00XT, 01XK, 01XT, 02XK, 02XT, 03XK, 03XT, 04XK, 05XK, 06XK, 07XK, 08XK, 09XK, 10XK, 11XK, 12XK, 13XK, 14XK, 15XK, 16XK, 17XK, 18XK, XD, XL, XS	Клемма гибридная RTU 4-MT-P №3209532 000 СТЭЗ	442	00XT-1, 00XT-2, 01XK-1-01XK-18, 01XT-1-01XT-3, 02XK-1-02XK-18, 02XT-1-02XT-5, 03XK-1-03XK-18, 03XT-1-03XT-5, 04XK-1-04XK-18, 05XK-1-05XK-18, 06XK-1-06XK-18, 07XK-1-07XK-18, 08XK-1-08XK-18, 09XK-1-09XK-18, 10XK-1-10XK-18, 11XK-1-11XK-18, 12XK-1-12XK-18, 13XK-1-13XK-18, 14XK-1-14XK-18, 15XK-1-15XK-18, 16XK-1-16XK-18, 17XK-1-17XK-18, 18XK-1-18XK-18, XD-20-XD-32, XD-57-XD-131, XL-1-XL-5, XS-1-XS-10

Изм.	Лист	№ докум.	Подп.	Дата	ЭКРА.656453.271ПЭЗ/___	Лист
						3